



PAN WORLD

Leader in Leak-free Technology



PAN WORLD

Technologie de pompage japonaise

Etablie en 1992, Pan World est vite devenue une force dominante sur le marché des pompes industrielles à entrainement magnétique. Pan World offre une gamme étendue de pompes de haute qualité avec des prix raisonnables, qui ont fait la très bonne réputation dont la marque jouit sur son marché.

Fondé et avec son siège au **Japon**, le groupe Pan World dispose actuellement de divisions indépendantes dans le monde entier.

Qualité

La qualité est la principale priorité des produits Pan World, qui jusqu'à ce jour a su satisfaire les exigences de nos distributeurs et clients qui recherchent le produit donnant la meilleure solution. Toute la gamme est certifiée CE, et grand nombre de produits sont conformes à la directive Européenne Atex 94/9/EC pour utilisation en atmosphère explosive.

Prix compétitifs.

Les pompes Pan World sont conçues avec un assemblage de pièces simple, et les coûts de production sont strictement contrôlés, afin de proposer le tarif le plus intéressant par rapport au marché de pompes chimiques.

Flexible & Réactif

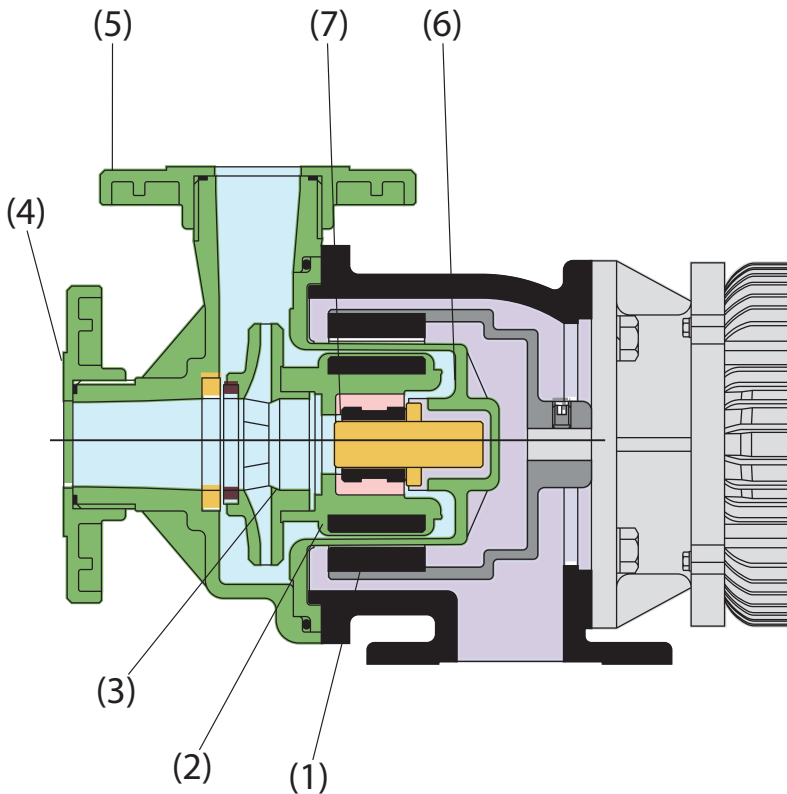
Afin de répondre aux exigences de nos clients. Les pompes, moteurs et pièces de rechange Pan World sont produits avec des moules et un outillage moderne et de conception propre. Une équipe d'ingénieurs qualifiés et une production flexible permettent de répondre rapidement et de mettre en oeuvre quelconque spécification hors standard de nos clients.

Livraison rapide.

Nous gardons en stock de nombreuses hauteurs de pompes de tous nos matériaux pour un large éventail de résistance chimique. Nous offrons ainsi une expédition rapide et les stocks locaux de nos succursales.



ISO 9001
International Standards
Certifications



Comment ça marche?

Un aimant extérieur (1) de haute résistance transmet le couple à un aimant (2) interne et en contact avec le fluide, généralement revêtu de PPS, ETFE ou PVDF. Le champ magnétique produit la rotation de la roue / capsule magnétique (3), sans aucun contact physique, évitant ainsi tout risque de fuite du liquide.

Le liquide s'écoule à travers l'aspiration (4) et vers la roue, en accélérant jusqu'à l'orifice de refoulement (5). Une petite partie de l'écoulement est ensuite déviée vers le carter arrière (6) et revient à l'entrée par le petit canal sur les douilles (7). Plusieurs fonctions sont assurées: refroidissement de l'aimant, minimisation de la poussée de l'hélice, lubrification des bagues et de l'arbre.

Protection contre le fonctionnement à sec

Le limiteur de couple vous aide à économiser du temps et de l'argent. Il protège efficacement vos machines contre les dommages et les temps d'arrêt. Des avertissements précoces en cas de faible variation de la charge sur l'arbre du moteur vous permettent de prendre des mesures préventives. La formule exclusive pour mesurer la puissance de l'arbre de l'appareil est la seule solution efficace pour protéger votre équipement.



Applications

Industrie chimique: Acide sulfurique jusqu'à 98%, et beaucoup d'autres produits chimiques agressifs.

Eaux usées: hypochlorite de sodium, acide chlorhydrique, phosphates, peroxyde d'hydrogène...

Industrie pharmaceutique: Hydroxyde de sodium 50%, solutions CIP, solvants.

Industrie galvanique: placage, gravure et filtration.

Pour les clients qui demandent des solutions plug and play, nous fournissons également des solutions complètes comme des patins de chargement/déchargement avec toutes les vannes, raccords et accessoires nécessaires pour un fonctionnement sûr et facile.



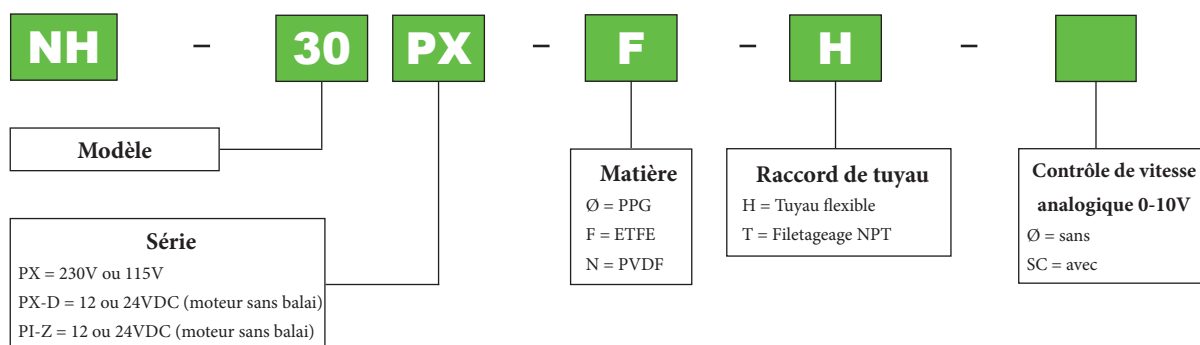
PX / PI Série

Pompe de petite capacité avec moteur monophasé ou 24 VCC intégré. Il est destiné aux gammes d'équipements d'origine, fertirrigation, machines à glace, équipements alimentaires, tests d'eau...

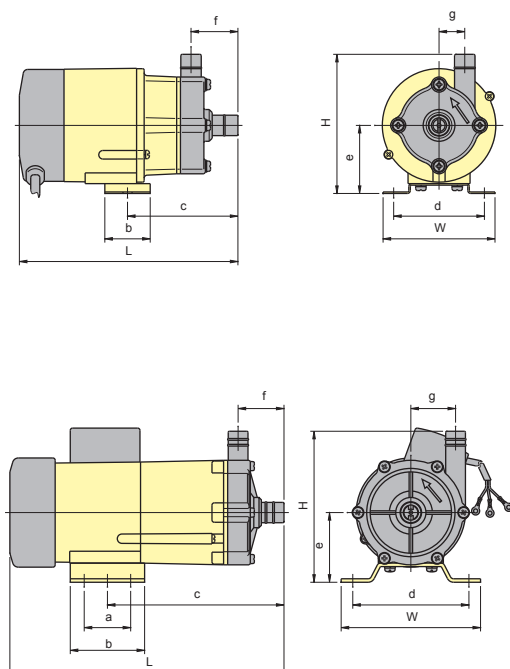


- Matériaux de construction: Polypropylène, PVDF ou ETFE.
- Raccords: NPT/BSP, cannelés.
- Débit jusqu'à 80 l/min et hauteur de refoulement jusqu'à 21 m.C.I.

Informations de commande



Dimensions générales

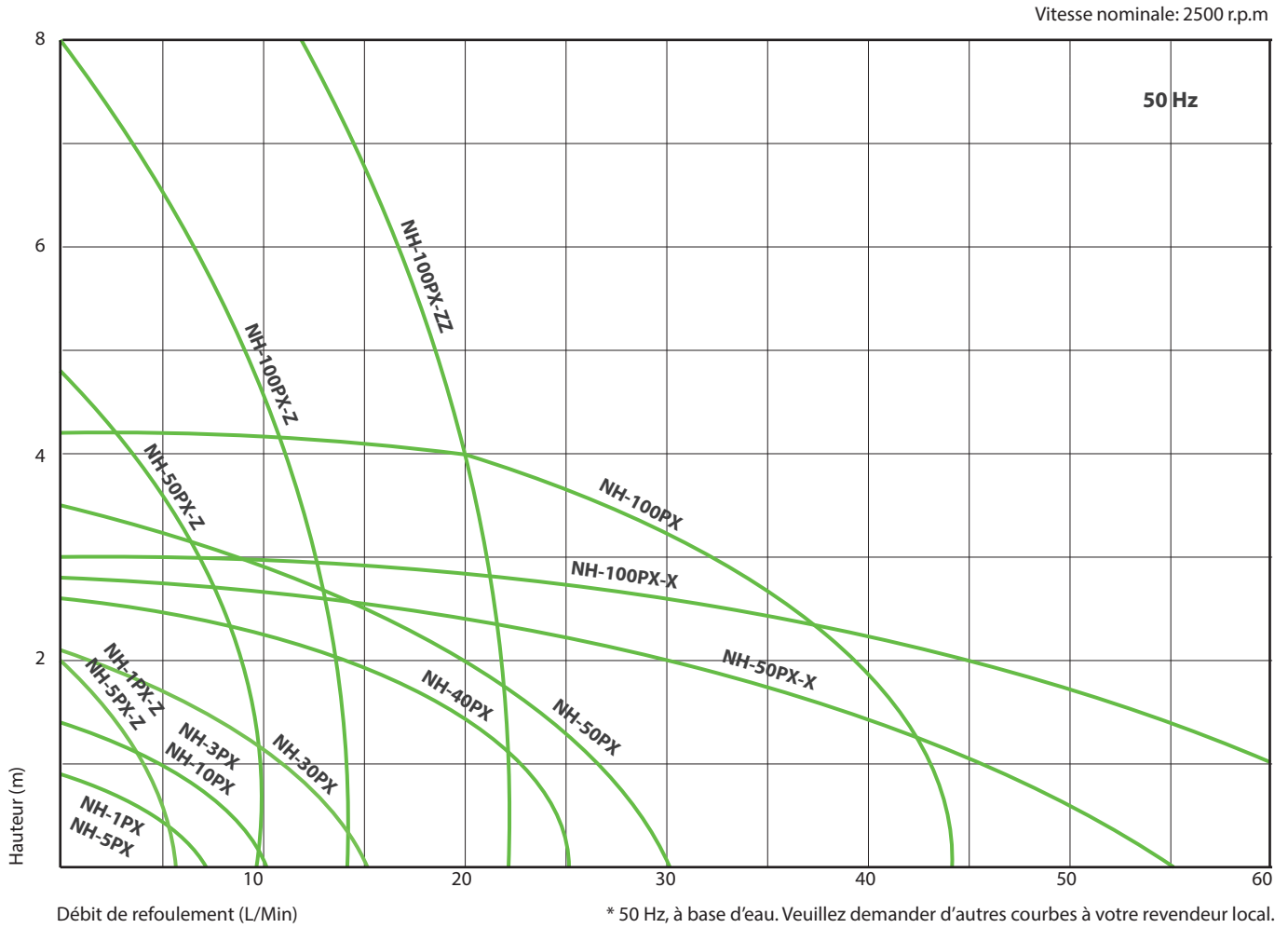


(mm)

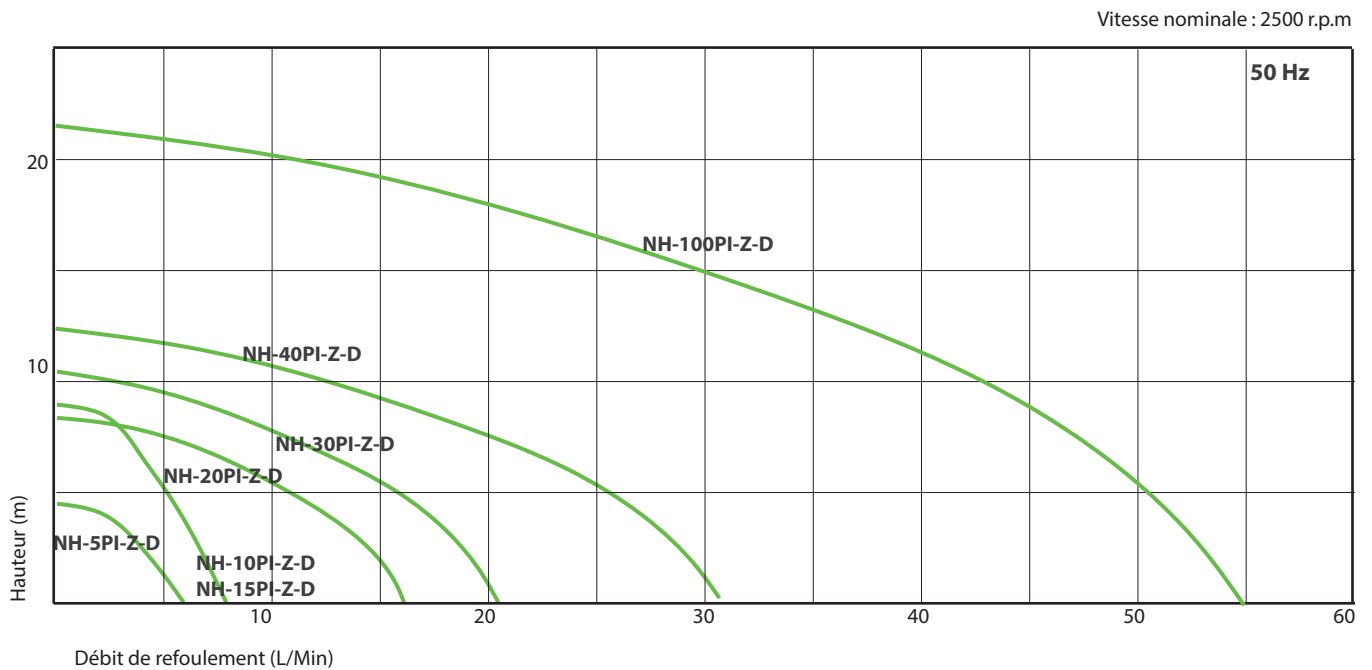
Modèle	W	H	L	a	b	c	d	e	f	g
NH-1PX / 1PX-Z / 3PX	70	92	102	0	30	70	60	45	28	17
NH-5PX / 5PX-Z / 10PX	74	92	145	0	30	73	60	45	31	17
NH-5PX-D / 5PX-Z-D / 10PX-D	74	92	98	0	30	65	60	45	24	17
NH-5PI-Z-D / 10PI-Z-D	74	90	100	0	30	68	60	45	27	21
NH-15PI-Z-D / 20PI-Z-D	112	119	118	0	30	75	97	49	31	36
NH-30PI-Z-D	112	119	123	0	30	75	97	49	31	36
NH-40PI-Z-D	120	150	164	40	64	119	100	60	39	45
NH-30PX	95	115	197	30	50	117	68	55	39	22
NH-30PX-D	95	115	172	30	50	111	68	55	39	22
NH-40PX	95	115	210	30	50	132	68	55	39	29
NH-40PX-D	95	115	175	30	50	114	68	55	39	29
NH-50PX-Z	95	125	226	30	50	134	68	55	40	39
NH-50PX-Z-D	95	125	190	30	50	129	68	55	40	39
NH-50PX	120	130	247	40	64	169	100	60	48	31
NH-50PX-X	120	130	255	40	64	177	100	60	50	26
NH-100PX-Z	120	130	236	40	64	152	100	60	40	39
NH-100PX	120	130	262	40	64	169	100	60	48	31
NH-100PX-X	120	135	270	40	64	177	100	60	50	26
NH-100PX-ZZ	120	150	244	40	64	160	100	60	39	45
NH-100PI-Z-D	90	152	215	40	70	73	70	62	41	52

PX / PI Série

PX Courbes de rendement



PI Courbes de rendement



PX / PI Série

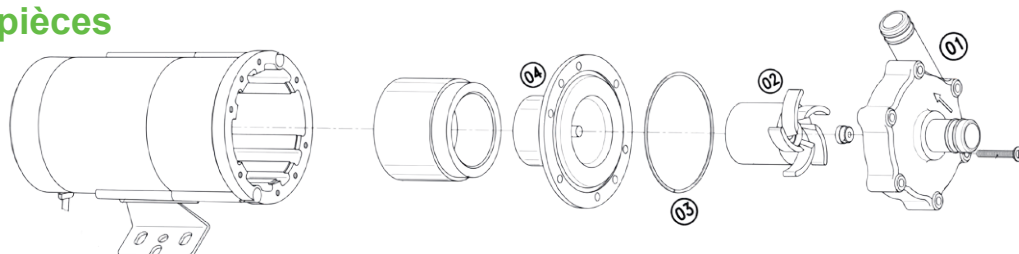
PX Tableau de spécifications

Modèle	Type de raccords		Rendement 50 Hz				
	entrée x sortie	entrée x sortie	Hauteur maxi	Débit max	Vitesse nominale	Puissance moteur	Poids net avec moteur
	tuyau (mm)	filetage (pouce)					
NH-1PX / 5PX	14 x 14	G1/2 x 1/2	1.0	7.0	2500	2.0	0.8 / 1.0
NH-1PX-Z / 5PX-Z	14 x 14	G1/2 x 1/2	2.0	5.5	2500	5.0	0.8 / 1.0
NH-3PX / 10PX	14 x 14	G1/2 x 1/2	1.4	10.0	2500	5.0	1.0
NH-5PX-D	14 x 14	G1/2 x 1/2	1.9	13.5	3500	8.0	0.7
NH-5PX-Z-D	14 x 14	G1/2 x 1/2	2.8	11.5	3500	10.0	0.7
NH-10PX-D	14 x 14	G1/2 x 1/2	2.5	14.0	3500	10.0	0.7
NH-30PX	14 x 14	G3/4 x 3/4	2.1	15.0	2500	10.0	1.7
NH-30PX-D	14 x 14	G3/4 x 3/4	3.6	21.0	3500	20.0	1.2
NH-40PX	18 x 18	G3/4 x 3/4	2.6	25.0	2500	20.0	2.0
NH-40PX-D	18 x 18	G3/4 x 3/4	4.0	30.0	3500	30.0	1.4
NH-50PX-Z	18 x 18	G3/4 x 3/4	4.8	9.5	2500	20.0	1.5
NH-50PX-Z-D	18 x 18	G3/4 x 3/4	5.0	13.5	2700	30.0	1.2
NH-50PX	20 x 20	G3/4 x 3/4	3.5	30.0	2500	45.0	3.0
NH-50PX-X	26 x 26	G1 x 1	2.8	55.0	2500	45.0	3.0
NH-100PX-Z	18 x 18	G3/4 x 3/4	8.0	14.0	2500	45.0	3.6
NH-100PX	20 x 20	G3/4 x 3/4	4.2	43.0	2500	65.0	3.6
NH-100PX-X	26 x 26	G1 x 1	3.0	70.0	2500	65.0	3.6
NH-100PX-ZZ	20 x 20	G3/4 x 3/4	11.5	22.0	2700	65.0	3.5

PI Tableau de spécifications

Modèle	Type de raccords		Rendement 50Hz				
	entrée x sortie	entrée x sortie	Hauteur maxi	Débit max	Vitesse nominale	Puissance moteur	Poids net avec moteur
	tuyau (mm)	filetage (pouce)					
NH-5PI-Z-D	8 x 14	G1/2 x 1/2	4.5	6.0	3700	10.0	0.7
NH-10PI-Z-D	8 x 14	G1/2 x 1/2	9.0	6.0	5450	20.0	0.7
NH-15PI-Z-D	8 x 18	G1/2 x 1/2	9.0	8.0	3200	20.0	1.5
NH-20PI-Z-D	18 x 18	G3/4 x 3/4	8.2	16.0	3000	30.0	1.5
NH-30PI-Z-D	18 x 18	G3/4 x 3/4	11.0	20.0	3300	45.0	1.6
NH-40PI-Z-D	20 x 20	G3/4 x 3/4	13.6	29.0	3500	85.0	2.2
NH-100PI-Z-D	20 x 16	G3/4 x 3/8	21.1	54.0	3000	85.0	5.0

Listes de pièces



No.	Description	Matériaux		
		PX	PX-N	PX-F
1	Carter avant	PPG	PVDF	ETFE
2	Roue, bague de palier & aimant	PPG & céramique	PVDF & céramique / PVDF & SiC	ETFE & céramique / ETFE & SiC
3	O-Ring	FKM / EPDM /NBR	FKM / EPDM /NBR	FKM / EPDM /NBR
4	Carter & palier	PPG & céramique	PVDF & céramique / PVDF & SiC	ETFE & céramique / ETFE & SiC

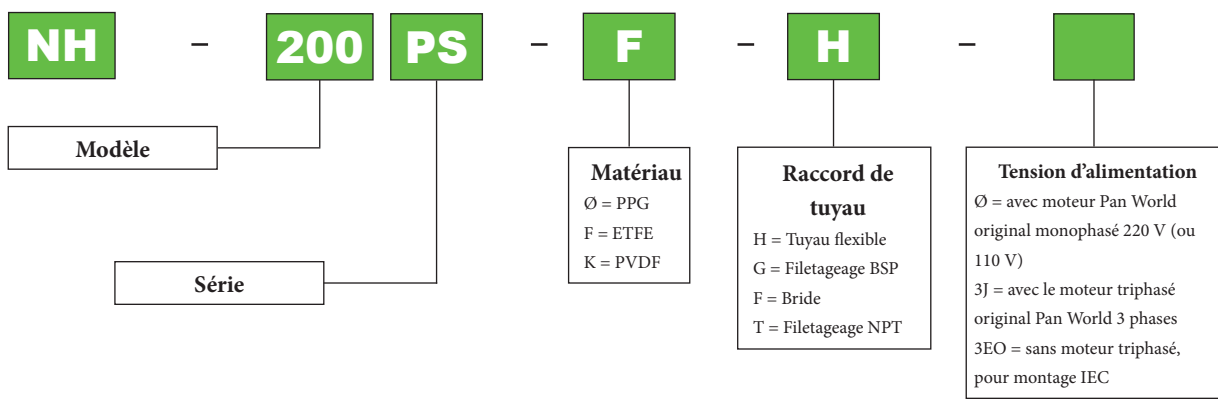
PS Série



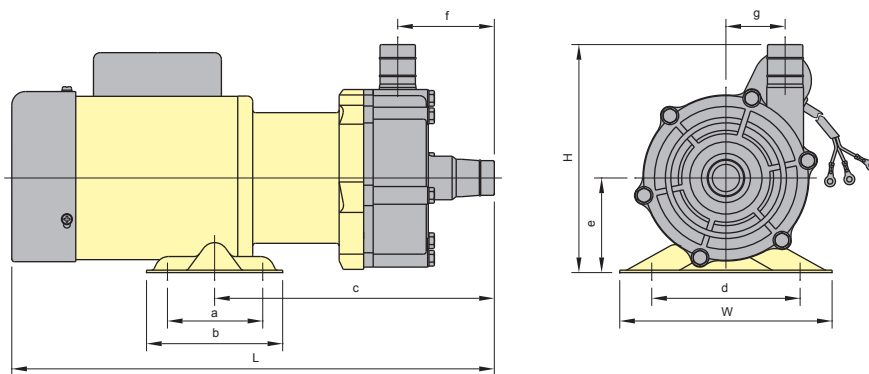
Pompe de puissance moyenne avec moteur monophasé ou triphasé intégré. Destiné aux OEM, fertirrigation, machines à glace, analyse d'eau alimentaire.

- Matériau de construction: PPG, PVDF ou ETFE
- Raccords: Filetageage NPT ou BSP, embouts cannelés, brides DIN ou ANSI
- Débit (50Hz) jusqu' à 120 L/min et hauteur manométrique totale de 20 m

Informations de commande



Dimensions générales

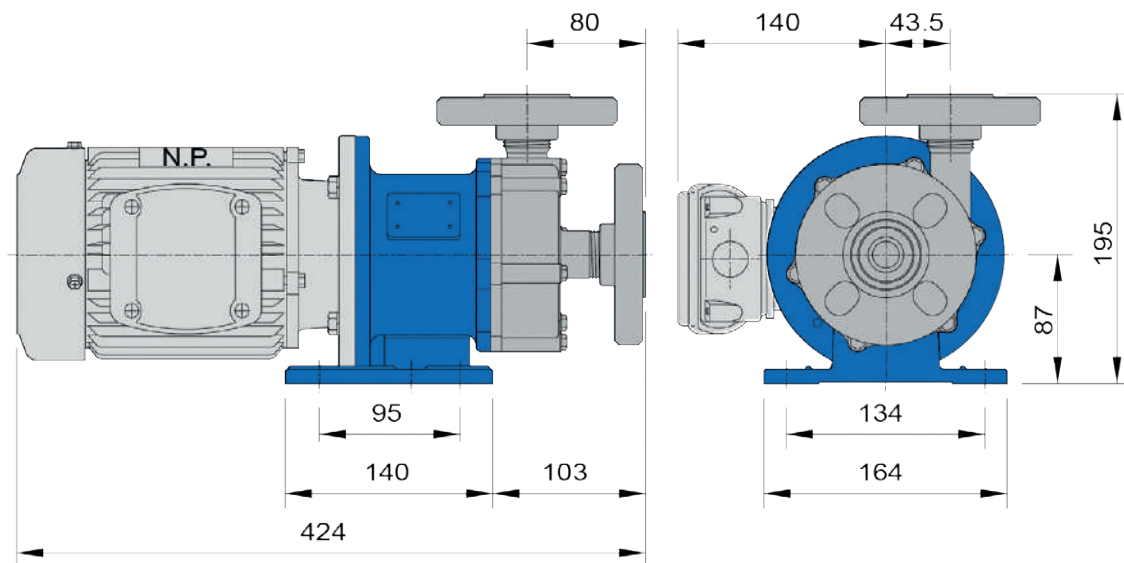


(mm)

Modèle	W	H	L	a	b	c	d	e	f	g
NH-125PS	120	135	255	43	62	175	89	60	50	26
NH-150PS / 150PS-3J	120	164	300	40	64	199	100	66	70	44
NH-200PS / 200PS-Z	156	165	355	70	100	205	110	66	70	44
NH-200PS-3J / 200PS-Z-3J	156	165	345	70	100	205	110	66	70	44
NH-250PS / 275PS NH-250PS-3J / 275PS-3J"	156	165	365	70	100	195	110	66	70	44
NH-300PS	156	175	385	80	110	200	140	75	55	59
NH-300PS-3J	160	175	375	80	110	200	140	75	55	59

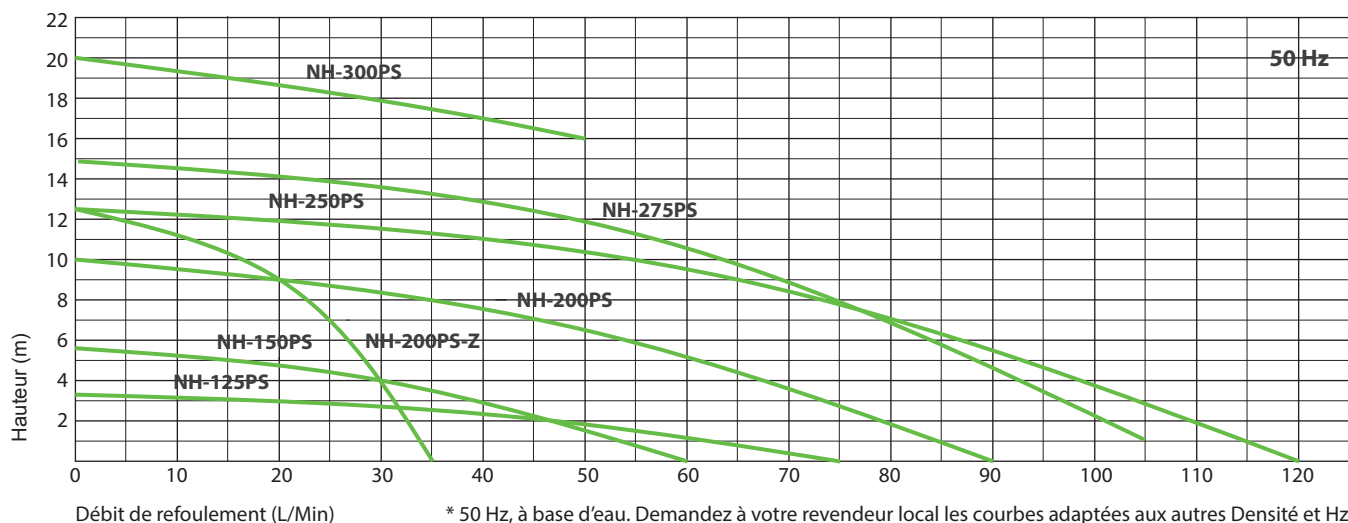
PS Série

Dimensions générales 250PS IEC / 250PS-F IEC



PS Courbes de rendement

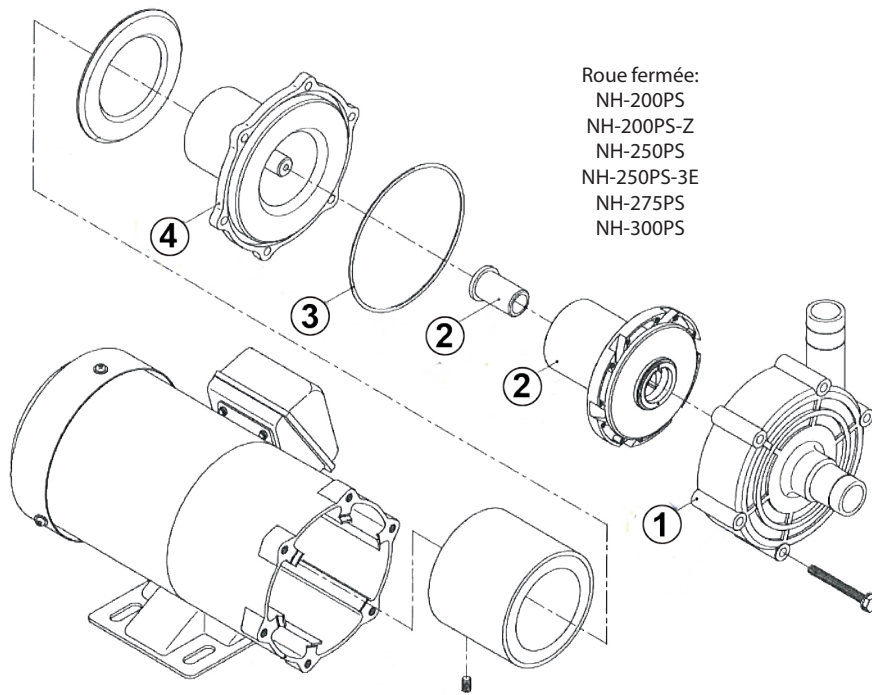
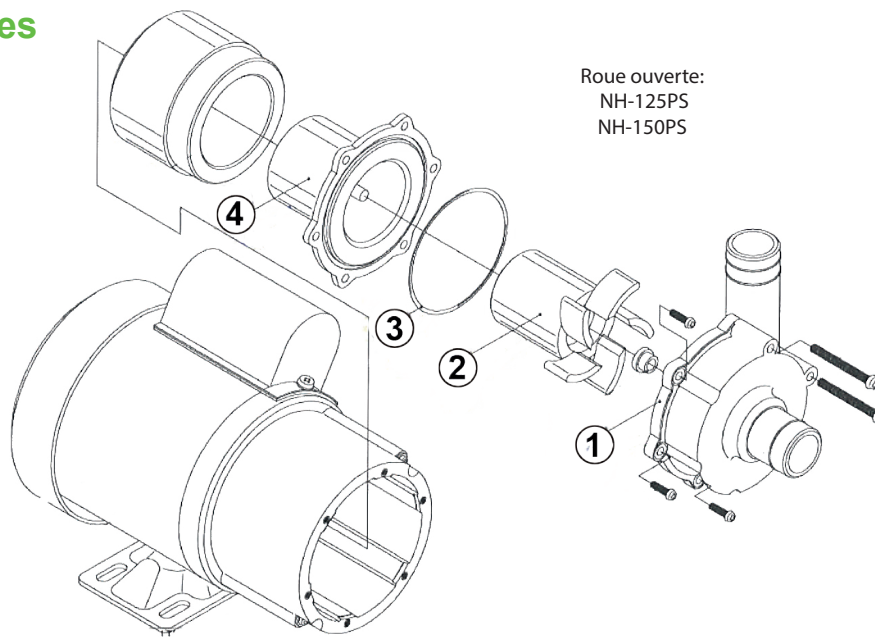
Vitesse nominale : 2700 r.p.m



PS Tableau de spécifications

Modèle	Type de raccords			Rendement 50 Hz			Puissance moteur W	Poids net avec moteur Kg
	entrée x sortie	entrée x sortie	entrée x sortie	Hauteur maxi	Débit max	Vitesse nominale		
	tuyau (mm)	filetage (pouce)	bride (mm)	m	l/min	r.p.m.		
NH-125PS	26 x 26	G1 x 1	3	75	2500	90	5
NH-150PS / 150PS-3J	26 x 26	G1 x 1	25 x 25	6	60	2500	130	7
NH-200PS / 200PS-3J	26 x 26	G1 x 1	25 x 25	9	90	2700	180	10
NH-200PS-Z / 200PS-Z-3J	26 x 26	G1 x 1	25 x 25	14	35	2500	290	10
NH-250PS / 250PS-3J	26 x 26	G1 x 1	25 x 25	13	108	2700	250	11
NH-250PS-3E	26 x 26	G1 x 1	25 x 25	14	120	2700	250	8
NH-275PS / 275PS-3J	26 x 26	G1 x 1	25 x 25	15	110	2700	390	11
NH-300PS / 300PS-3J	26 x 20	G1 x 3/4	20	50	2700	460	17

Listes de pièces



No.	Description	Matériaux		
		PS	PS-K	PS-F
1	Carter avant	PPG	PVDF	ETFE
2	Roue, bague de palier & aimant	PPG & céramique	PVDF & Rulon	ETFE & céramique
		PPG & Rulon		ETFE & Rulon
		PPG & Carbone	PVDF & Carbone	ETFE & Carbone
3	O-Ring	FKM	FKM	FKM
		EPDM	EPDM	EPDM
		NBR	NBR	NBR
4	Carter & palier	PPG & céramique	PVDF & céramique	ETFE & céramique
				ETFE & SiC

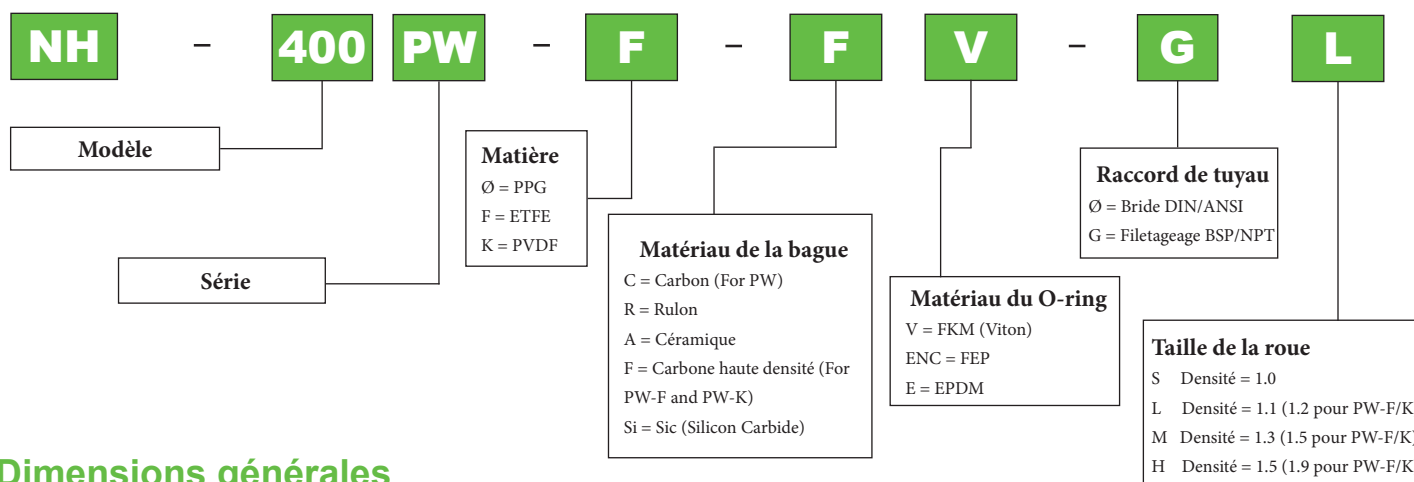
PW Série

Pompe industrielle pour produits chimiques, avec possibilité de certification ATEX pour les modèles ETFE. pour usage industriel général, process chimique, chargement et déchargement de réservoirs, tours d'absorption...

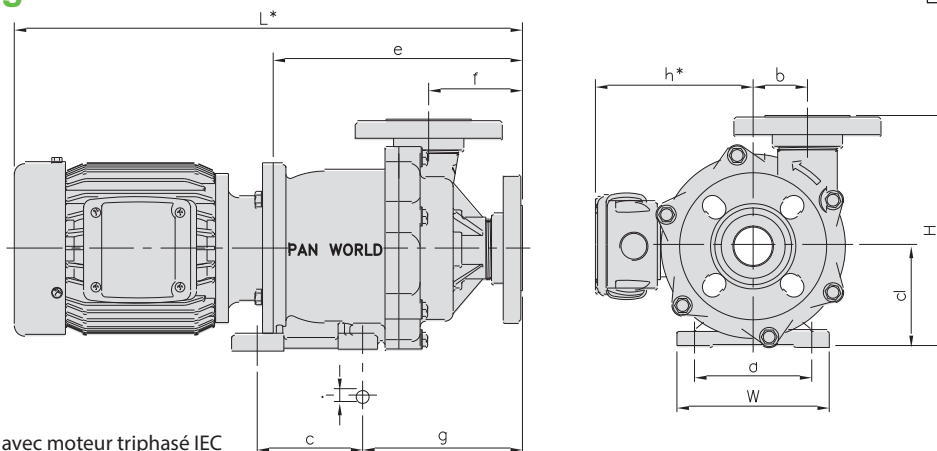


- Matériaux de construction: PPG, PVDF ou ETFE
- Raccords: filetés NPT ou BSP, brides DIN ou ANSI
- Débit (50Hz) jusqu' à 1400 L/min et hauteur manométrique totale de 34 m.

Informations de commande



Dimensions générales



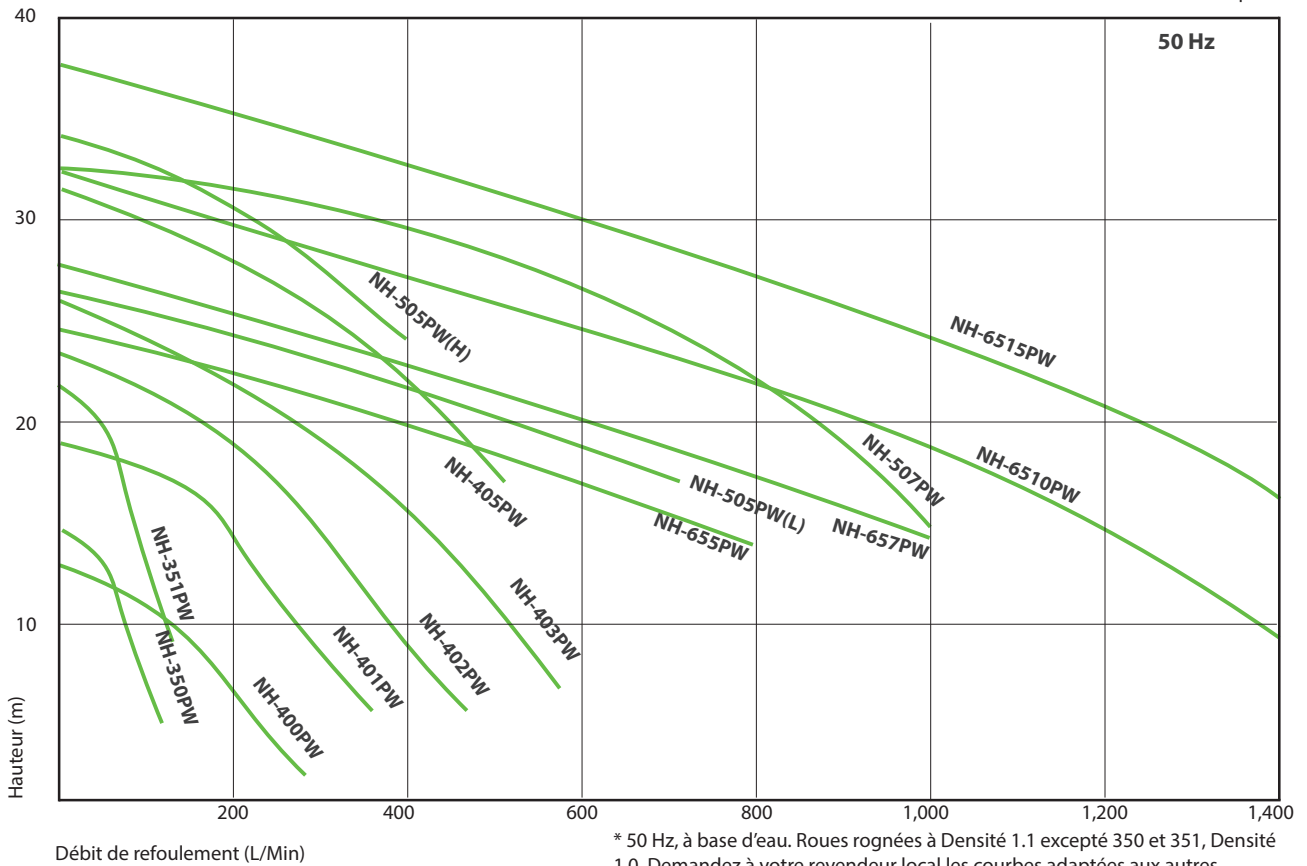
* Dimensions standard avec moteur triphasé IEC

(mm)

Modèle	W	H	L*	a	b	c	d	e	f	g	h*	i
NH-350PW	157	248	466	130	76	130	115	226	82	155	146	12
NH-351PW	160	248	463	130	76	130	115	230	82	164	152	12
NH-352PW	160	242	506	130	57	132	120	223	78	155	149	12
NH-353PW	160	242	506	130	57	132	120	223	78	155	149	12
NH-400PW	140	216	473	110	51	98	95	233	87	150	151	12
NH-401PW	160	254	488	130	58	130	115	256	103	184	160	12
NH-402PW	260	255	620	208	65	200	115	305	89	158	176	14
NH-403PW	260	255	620	208	65	200	115	305	89	158	176	14
NH-405PW	260	270	689	208	65	200	130	326	89	158	208	14
NH-505PW	260	319	651	220	60	300	162	288	90	123	208	14
NH-507PW	260	319	677	220	60	300	162	312	90	123	252	14
NH-655PW	260	360	723	210	85	270	175	360	118	240	208	14
NH-657PW	260	360	745	210	85	270	175	380	118	240	252	14
NH-6510PW	260	360	745	210	85	270	175	380	118	240	252	14
NH-6515PW	350	385	919	300	85	270	200	409	118	240	285	14

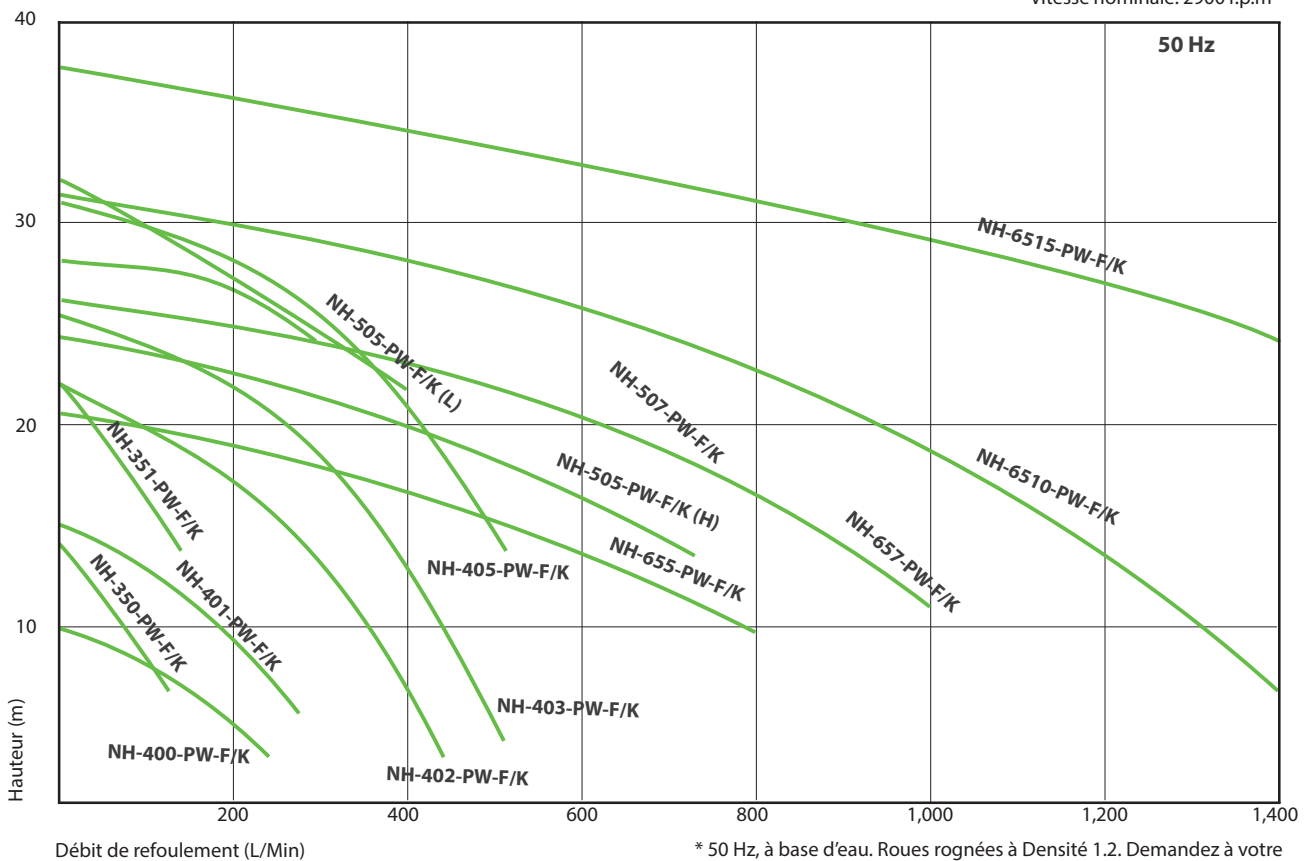
PW Courbes de rendement

Vitesse nominale: 2900 r.p.m



PW-K / PW-F Courbes de rendement

Vitesse nominale: 2900 r.p.m



PW Série

PW Tableau de spécifications

Modèle	Type de raccords		Rendement 50 Hz (3000 rpm)			Puissance moteur	Poids net avec moteur
	entrée x sortie	entrée x sortie	Hauteur maxi	Débit max	Densité (**)		
	bride (mm)	filetage (pouce)					
NH-350PW	25 x 25	G1 x 1	15	125	1.0	0,37	14
NH-351PW	25 x 25	G1 x 1	23	135	1.0	0,75	20
NH-352PW	32 x 32	G1 1/4 x 1 1/4	30	180	1.0	1,5	34
NH-353PW	32 x 32	G1 1/4 x 1 1/4	34	240	1.0	2,2	37
NH-400PW	40 x 40	G1 1/2 x 1 1/2	11	160	1.1	0,37	14
NH-401PW	40 x 40	G1 1/2 x 1 1/2	17	360	1.1	0,75	23
NH-402PW	50 x 40	G2 x 1 1/2	23	480	1.1	1,5	37
NH-403PW	50 x 40	G2 x 1 1/2	26	530	1.1	2,2	39
NH-405PW	50 x 40	G2 x 1 1/2	32	510	1.1	4,0	57
NH-505PW	65 x 50	G2 1/2 x 2	27	700	1.1	4,0	58
NH-507PW	65 x 50	G2 1/2 x 2	32	950	1.1	5,5	77
NH-655PW	80 x 65	23	800	1.1	4,0	75
NH-657PW	80 x 65	27	1000	1.1	5,5	90
NH-6510PW	80 x 65	32	1400	1.1	7,5	109
NH-6515PW	80 x 65	37	1400	1.1	11,0	137

(*) Moteur IEC aluminium

(**) Roues rognées à Densité 1.1 (sauf 350 à 353, Densité 1.0).

PW-F/K Tableau de spécifications

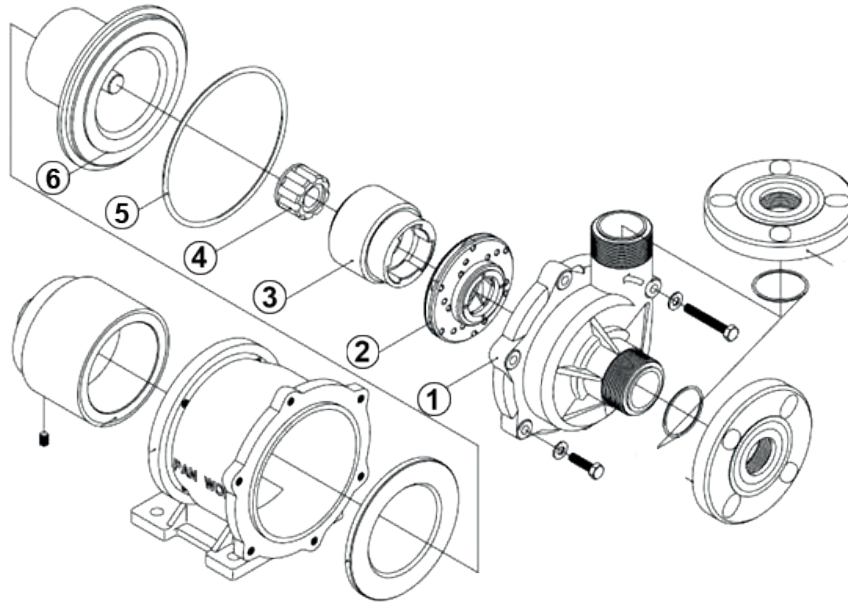
Modèle	Type de raccords		Rendement 50 Hz (3000 rpm)			Puissance moteur	Poids net avec moteur
	entrée x sortie	entrée x sortie	Hauteur maxi	Débit max	Densité (**)		
	bride (mm)	filetage (pouce)					
NH-350PW-F / PW-K	25 x 25	G1 x 1	14	130	1.2	0,37	14
NH-351PW-F / PW-K	25 x 25	G1 x 1	22	110	1.2	0,75	20
NH-352PW-F / PW-K	32 x 32	G1 1/4 x 1 1/4	27	220	1.2	1,5	34
NH-353PW-F / PW-K	32 x 32	G1 1/4 x 1 1/4	30	265	1.2	2,2	37
NH-400PW-F / PW-K	40 x 40	G1 1/2 x 1 1/2	10	230	1.2	0,37	14
NH-401PW-F / PW-K	40 x 40	G1 1/2 x 1 1/2	15	260	1.2	0,75	24
NH-402PW-F / PW-K	50 x 40	G2 x 1 1/2	23	440	1.2	1,5	37
NH-403PW-F / PW-K	50 x 40	G2 x 1 1/2	25	530	1.2	2,2	39
NH-405PW-F / PW-K	50 x 40	G2 x 1 1/2	31	550	1.2	4,0	57
NH-505PW-F / PW-K	65 x 50	G2 1/2 x 2	25	700	1.2	4,0	58
NH-507PW-F / PW-K	65 x 50	G2 1/2 x 2	29	950	1.2	5,5	77
NH-655PW-F / PW-K	80 x 65	19	800	1.2	4,0	75
NH-657PW-F / PW-K	80 x 65	26	1000	1.2	5,5	90
NH-6510PW-F / PW-K	80 x 65	31	1400	1.2	7,5	109
NH-6515PW-F / PW-K	80 x 65	37	1400	1.2	11,0	137

(*) Moteur IEC aluminium

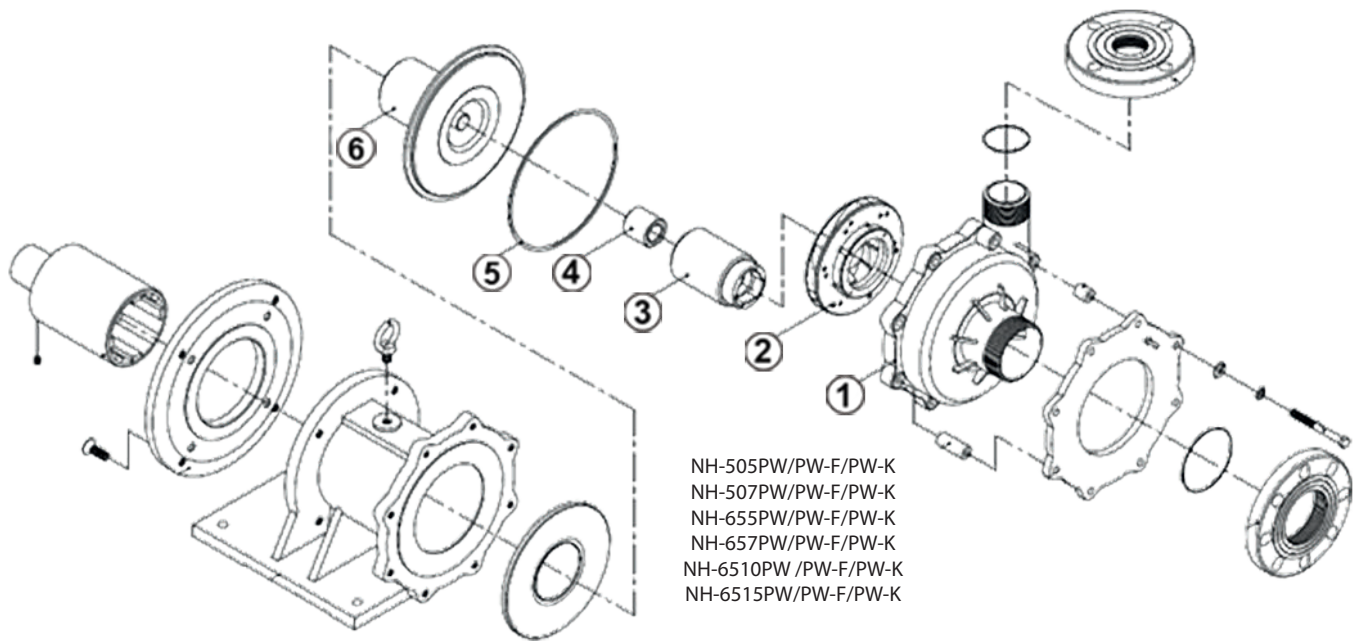
(**) Roues rognées à Densité 1.2.

PW Série

Listes de pièces



NH-350PW/PW-F/PW-K
 NH-351PW/PW-F/PW-K
 NH-352PW/PW-F/PW-K
 NH-353PW/PW-F/PW-K
 NH-400PW /PW-F/PW-K
 NH-401PW/PW-F/PW-K
 NH-402PW/PW-F/PW-K
 NH-403PW/PW-F/PW-K
 NH-405PW/PW-F/PW-K



NH-505PW/PW-F/PW-K
 NH-507PW/PW-F/PW-K
 NH-655PW/PW-F/PW-K
 NH-657PW/PW-F/PW-K
 NH-6510PW /PW-F/PW-K
 NH-6515PW/PW-F/PW-K

No.	Description	Matériaux		
		PW	PW-K	PW-F
1	Carter avant	PPG	PVDF	ETFE
2	Roue	PPG	PVDF	ETFE
3	MG Capsule	PPG	PVDF	ETFE
4	Bague de palier	Rulon	Rulon	Rulon
		Céramique	Céramique	Céramique
		SiC	SiC	SiC
		Carbone	Carbone haute densité	Carbone haute densité
5	O-Ring	FKM	FKM	FKM
		EPDM	EPDM	EPDM
		FEP	FEP	FEP
6	Carter et palier	PPG	PVDF	ETFE

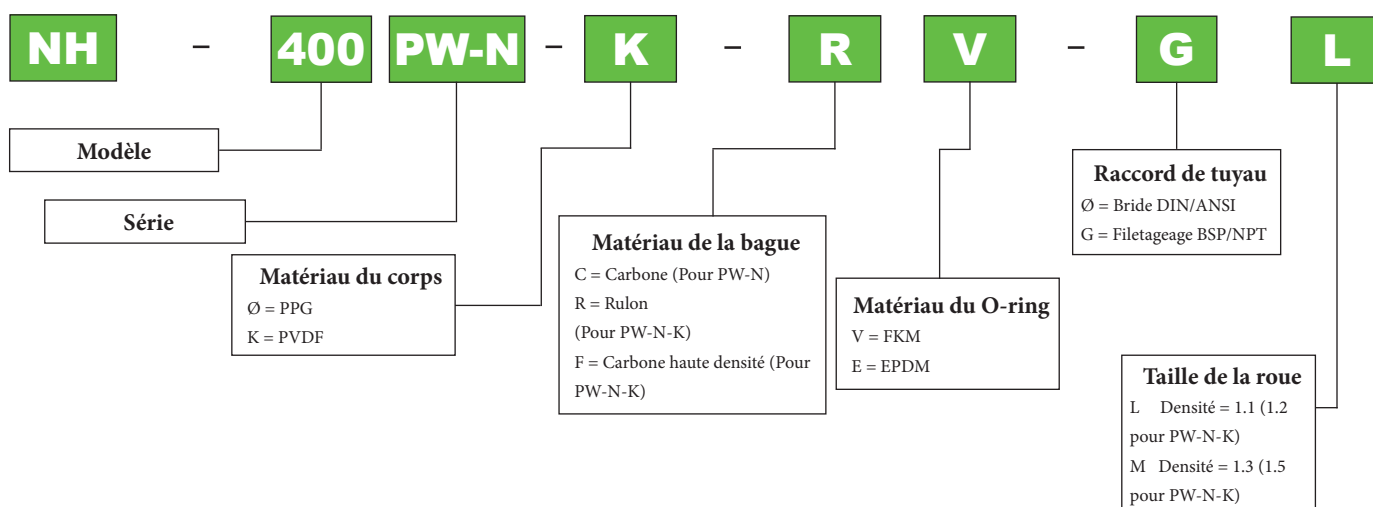
PW-N Série

Pompes industrielles auto-amorçantes pour produits chimiques. Dérivé du PW Série. Pour l'industrie générale, déchargement de camions-citernes, transfert de cuves enterrées.

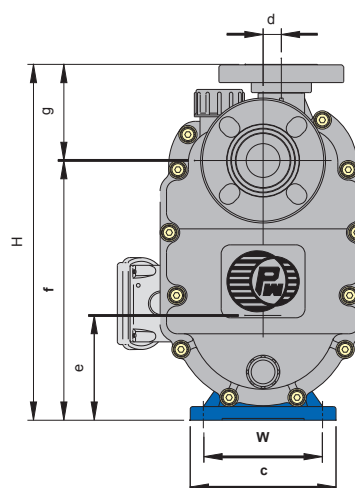
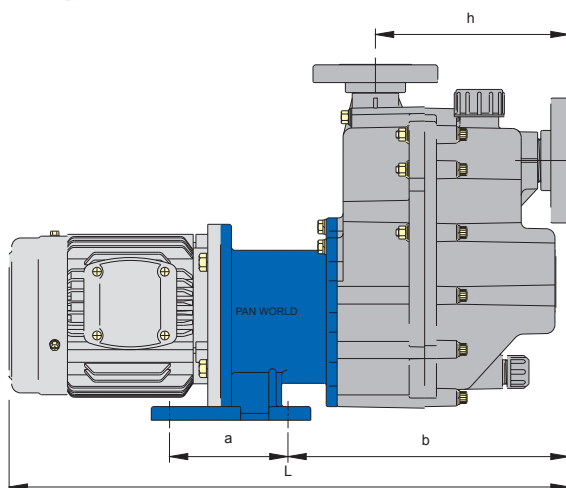


- Matériaux de construction: PPG ou PVDF
- Raccords: filetageés NPT ou BSP, brides DIN ou ANSI
- Débit (50Hz) jusqu' à 600 L/min et hauteur manométrique totale de 30 m.
- Hauteur d'aspiration maxi jusqu' à 4 m.

Informations de commande



Dimensions générales



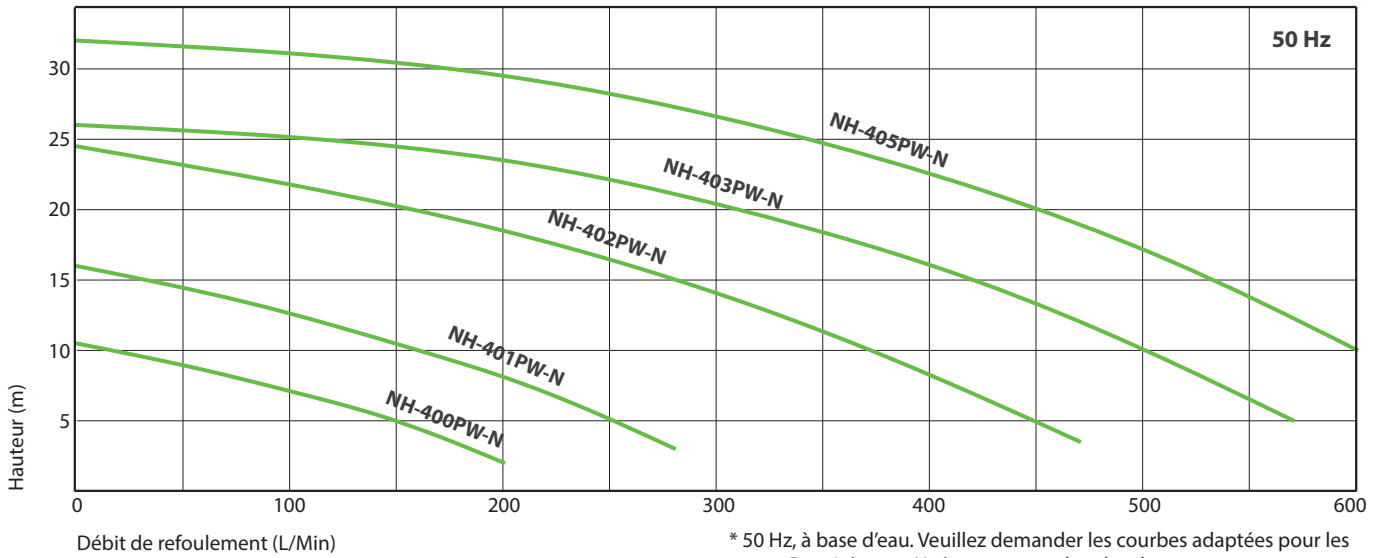
(mm)

Modèle	W	H	L	a	b	c	d	e	f	g	h
NH-400PW-N	160	390	613	130	308	130	20	115	285	105	212
NH-401PW-N	160	390	615	130	308	130	20	115	285	105	212
NH-402PW-N	260	420	794	200	333	208	30	115	315	105	250
NH-403PW-N	260	420	794	200	333	208	30	115	315	105	250
NH-405PW-N	260	435	866	200	333	208	30	130	330	105	250

PW-N Série

PW-N Courbes de rendement

Vitesse nominale : 2900 r.p.m



PW-N Tableau de spécifications

Modèle	Type de raccords		Rendement 50 Hz (3000 rpm)			Hauteur auto-amorçante maxi	Puissance moteur	Poids net avec moteur (*)
	entrée x sortie	entrée x sortie	Hauteur maxi	Débit max	Densité (**)			
	bride (mm)	filetage (pouce)	m	l/min				
NH-400PW-N	40 x 40	G1 1/2 x 1 1/2	11	240	1.1	3	0,37	22
NH-401PW-N	40 x 40	G1 1/2 x 1 1/2	16	320	1.1	3	0,75	30
NH-402PW-N	50 x 40	G2 x 1 1/2	25	470	1.1	4	1,5	42
NH-403PW-N	50 x 40	G2 x 1 1/2	26	570	1.1	4	2,2	44
NH-405PW-N	50 x 40	G2 x 1 1/2	32	600	1.1	4	4,0	63

(*) Moteur IEC aluminium

(**) Roues rognées à Densité 1.1.

PW-N-K Tableau de spécifications

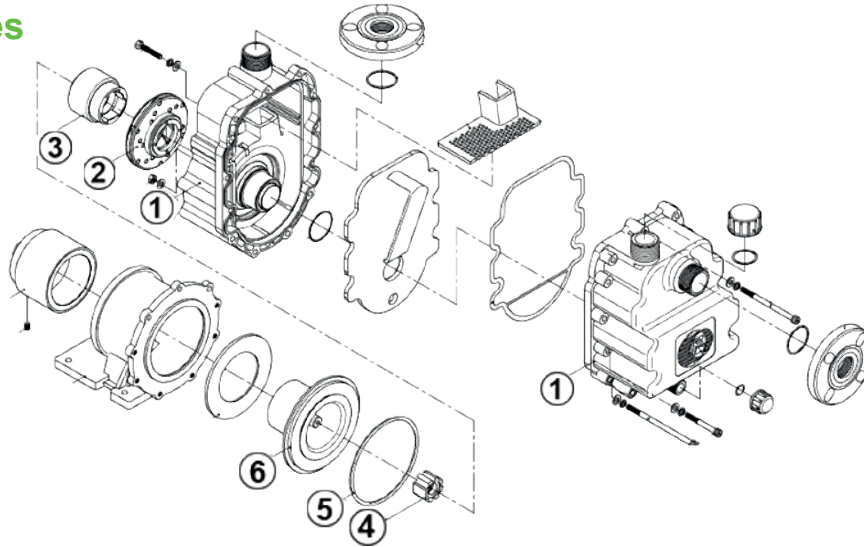
Modèle	Type de raccords		Rendement 50 Hz (3000 rpm)			Hauteur auto-amorçante maxi	Puissance moteur	Poids net avec moteur (*)
	entrée x sortie	entrée x sortie	Hauteur maxi	Débit max	Densité (**)			
	bride (mm)	filetage (pouce)	m	l/min				
NH-400PW-N-K	40 x 40	G1 1/2 x 1 1/2	10	240	1.2	3	0,37	22
NH-401PW-N-K	40 x 40	G1 1/2 x 1 1/2	15	320	1.2	3	0,75	30
NH-402PW-N-K	50 x 40	G2 x 1 1/2	23	470	1.2	4	1,5	42
NH-403PW-N-K	50 x 40	G2 x 1 1/2	24	570	1.2	4	2,2	44
NH-405PW-N-K	50 x 40	G2 x 1 1/2	30	600	1.2	4	4,0	63

(*) Moteur IEC aluminium

(**) Roues rognées à Densité 1.2.

PW-N Série

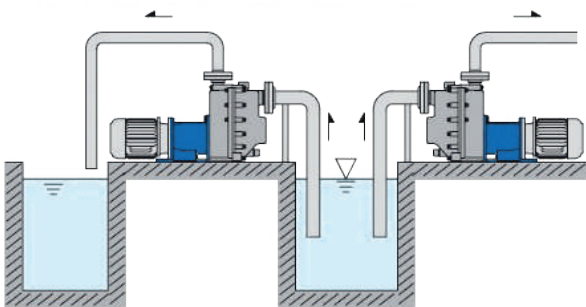
Listes de pièces



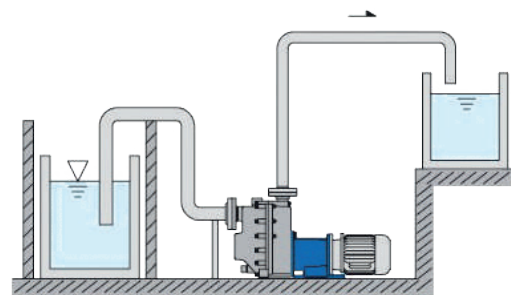
No.	Description	Matériaux	
		PW-N	PW-N-K
1	Carter avant	PPG	PVDF
2	Roue	PPG	PVDF
3	MG Capsule	PPG	PVDF
4	Bague de palier	Carbone	Carbone
			Carbone haute densité
			Rulon
5	O-Ring	FKM	FKM
		EPDM	EPDM
6	Carter et palier	PPG	PVDF

Application typique

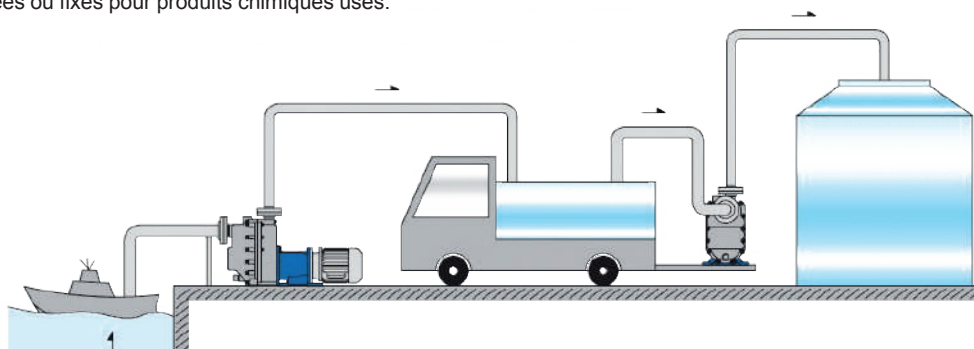
A. Aspiration de cuves enterrées, ou installations avec la pompe en position haute sur le réservoir.



B. Peut remplacer les pompes vide-fûts "mouillées".



C. Pompes embarquées ou fixes pour produits chimiques usés.



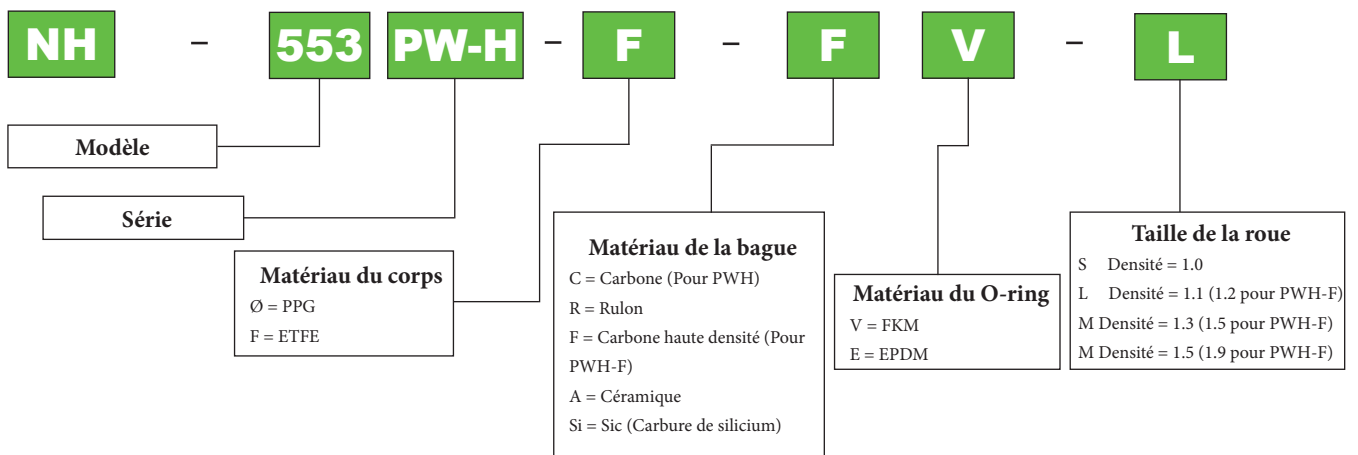


PW-H Série

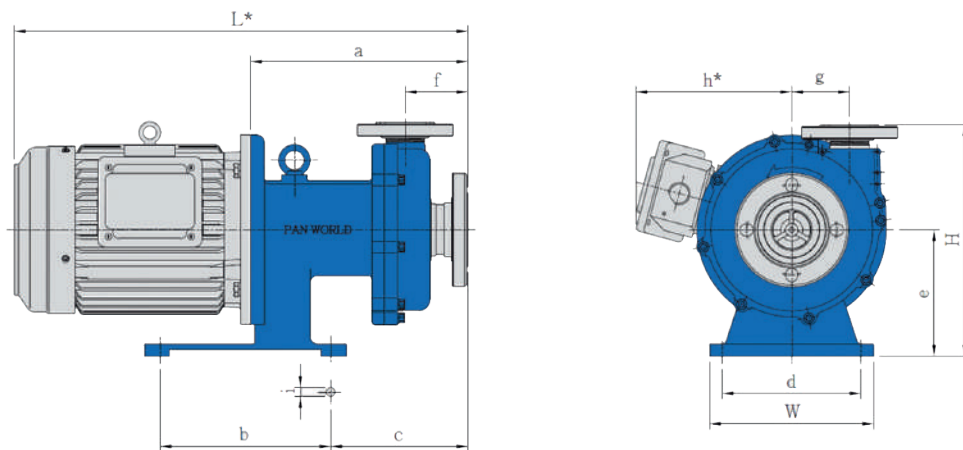
Pompe industrielle à haute hauteur d'élévation pour produits chimiques, avec possibilité de certification Atex pour les modèles ETFE.

- Matériaux de construction: PPG et ETFE
- Raccords: Brides DIN ou ANSI
- Débit (50Hz) jusqu' à 900 L/min et hauteur manométrique totale de 49 m.

Informations de commande



Dimensions générales



* Dimensions standard avec moteur triphasé IEC

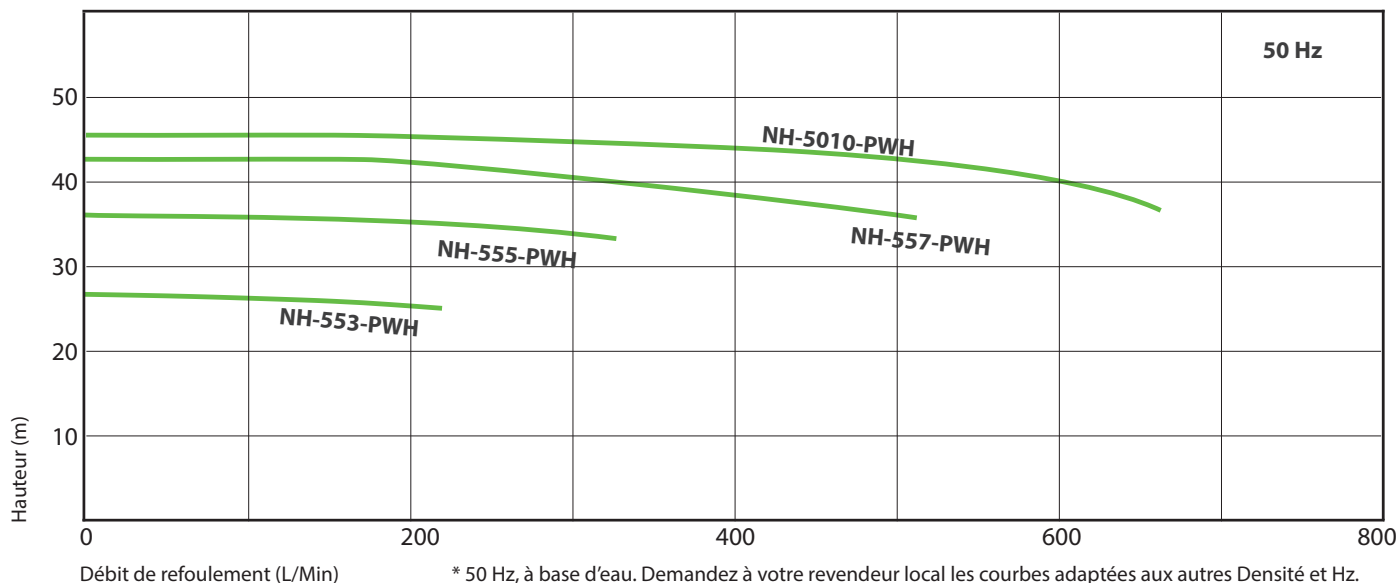
(mm)

Modèle	W	H	L*	a	b	c	d	e	f	g	h*	i
NH-553PWH/PWH-F	260	316	596	313	250	215	210	150	100	92	170	14
NH-555PWH/PWH-F	260	316	690	325	250	215	210	150	100	92	203	14
NH-557PWH/PWH-F	260	366	685	345	218	270	210	200	100	92	252	14
NH-5010PWH/PWH-F	260	366	719	345	218	270	210	200	100	92	252	14

PW-H Série

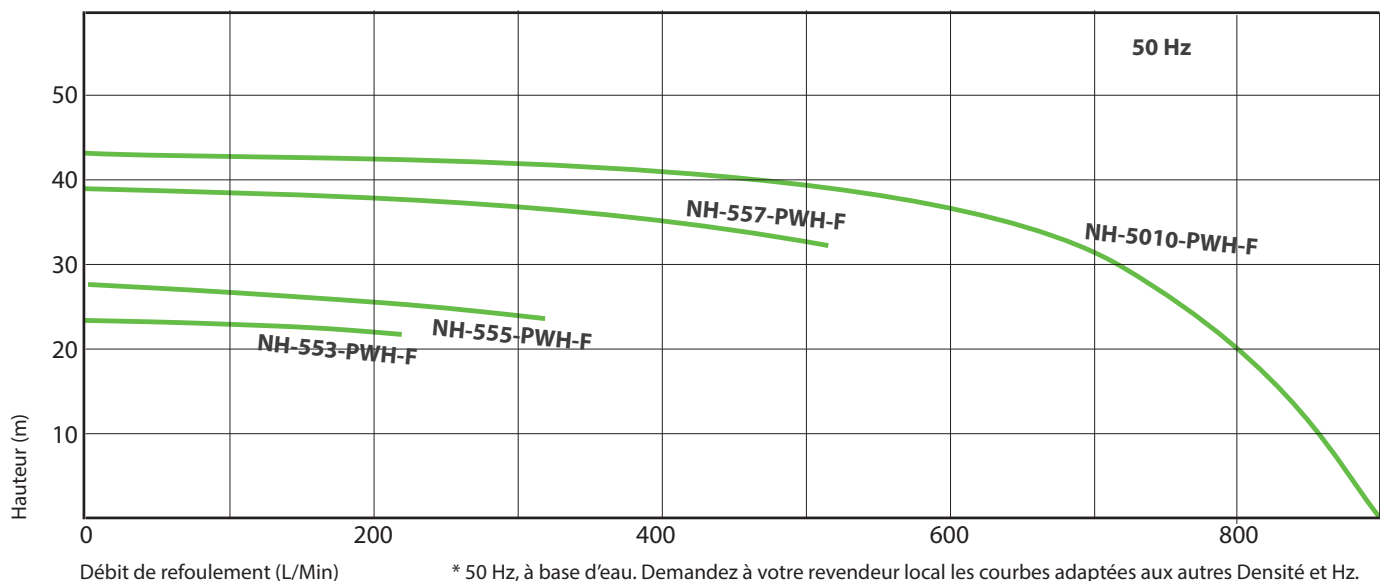
PWH Courbes de rendement

Vitesse nominale : 2860 r.p.m



PWH-F Courbes de rendement

Vitesse nominale : 2860 r.p.m



PW-H / PWH-F 1.1 Tableau de spécifications

Modèle	Type de raccords		Rendement 50 Hz (3000 rpm)			Puissance moteur	Poids net avec moteur (*)
	entrée x sortie	entrée x sortie	Hauteur maxi	Débit max	Densité (**)		
	bride (mm)	filetage (pouce)	m	l/min		kW	Kg
NH-553PW-H	65 x 50	G2 1/2 x 2	29	140	1.1	2,2	74
NH-555PW-H	65 x 50	G2 1/2 x 2	37	320	1.1	3,7	87
NH-557PW-H	65 x 50	G2 1/2 x 2	43	500	1.1	5,5	120
NH-5010PW-H	65 x 50	G2 1/2 x 2	46	650	1.1	7,5	132

(*) Moteur IEC aluminium

(**) Roues rognées à Densité 1.1

PW-H Série

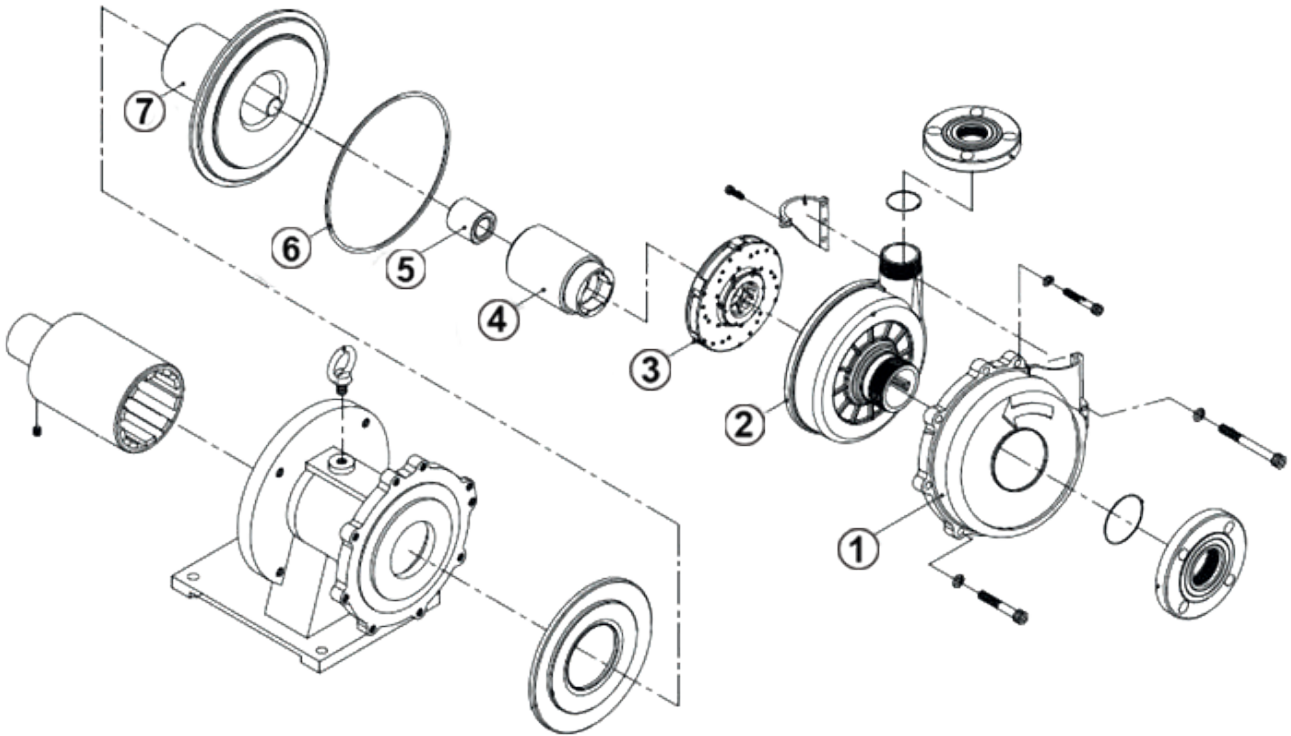
PWH-F 1.2 Tableau de spécifications

Modèle	Type de raccords		Rendement 50 Hz (3000 rpm)			Puissance moteur	Poids net avec moteur (*)
	entrée x sortie	entrée x sortie	Hauteur maxi	Débit max	Densité (**)		
	bride (mm)	filetage (pouce)				m	l/min
NH-553PWH-F	65 x 50	G2 1/2 x 2	27	240	1.2	2,2	74
NH-555PWH-F	65 x 50	G2 1/2 x 2	35	320	1.2	3,7	87
NH-557PWH-F	65 x 50	G2 1/2 x 2	41	500	1.2	5,5	120
NH-5010PWH-F	65 x 50	G2 1/2 x 2	43	900	1.2	7,5	132

(*) Moteur IEC aluminium

(**) Roues rognées à Densité 1.2.

Listes de pièces



No.	Description	Matériaux	
		PW-H	PW-H-F
1	Couvercle	En fonte	En fonte
2	Carter avant	PPG	ETFE
3	Roue	PPG	ETFE
4	MG Capsule	PPG	ETFE
5	Bague de palier	Carbone	Carbone haute densité
		Rulon	Rulon
		Céramique	Céramique
		SiC	SiC
6	O-Ring	FKM	FKM
		EPDM	EPDM
7	Carter et palier	PPG	ETFE

PW-C Série

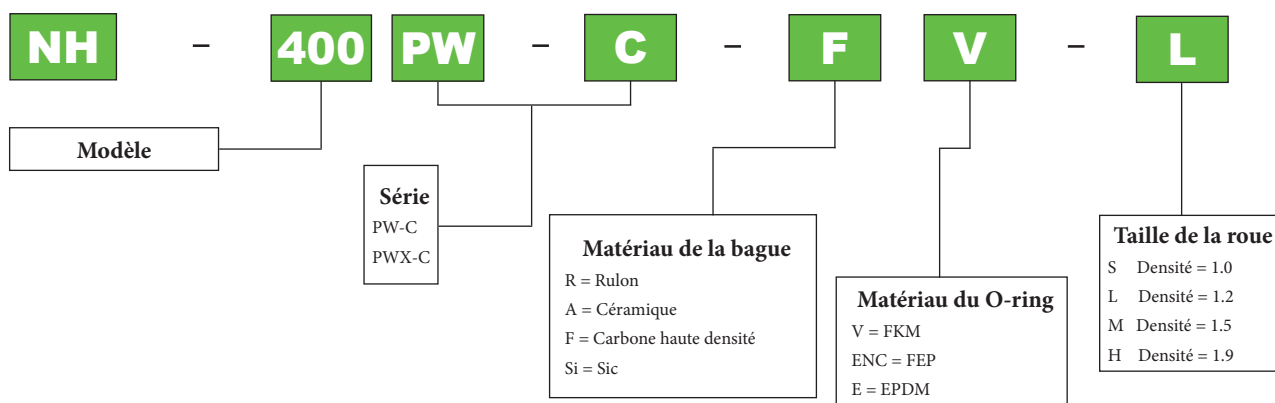
Pompe industrielle pour environnements difficiles. Le corps intérieur ETFE est renforcé par un boîtier en fonte épais, ce qui augmente sa résistance mécanique et sa résistance aux températures élevées.

La pompe peut être installée à l'extérieur ou dans des conditions environnementales exigeantes, avec possibilité de certification Atex.

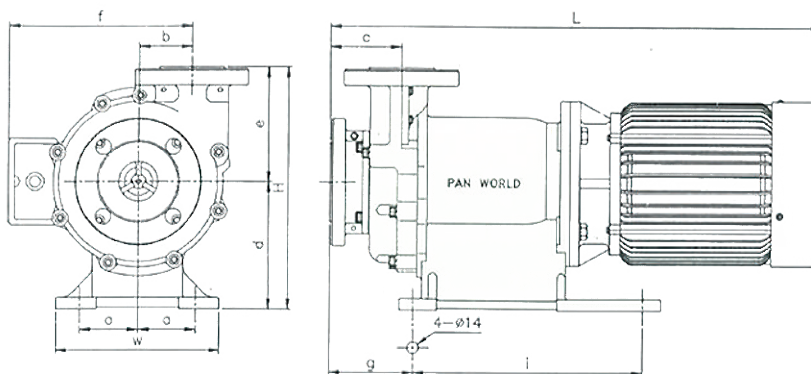


- Matériaux de construction: En fonte recouvert intérieur ETFE.
- Raccords: Brides DIN ou ANSI
- Débit (50Hz) jusqu' à 1500 L/min et hauteur manométrique totale de 44 m.

Informations de commande



Dimensions générales

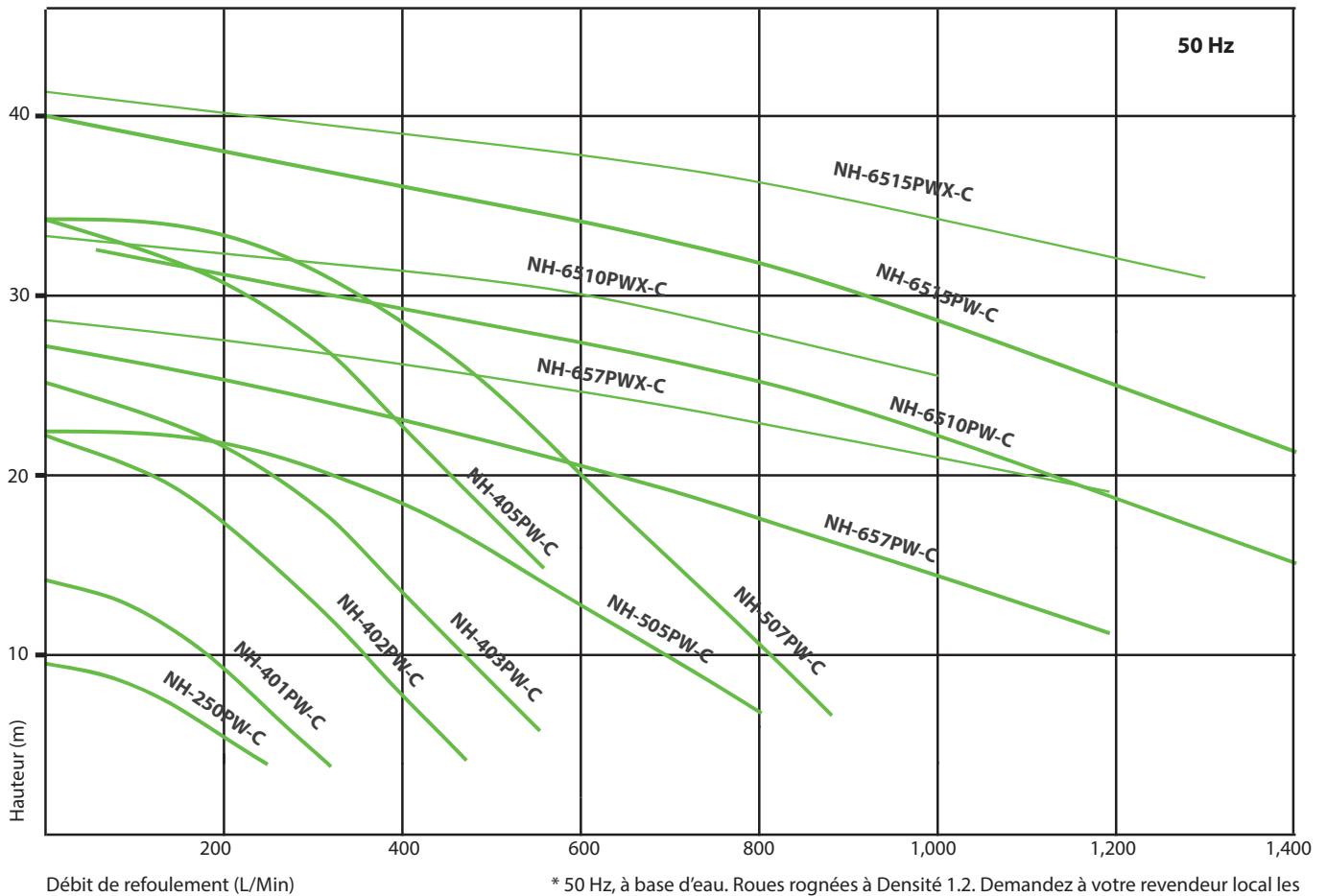


Modèle	W	H	L	a	b	c	d	e	f	g	i
NH-250PW-C	155	237	490	55	51	88	115	122	147	95	146
NH-401PW-C	195	275	529	65	58	105	135	140	152	111	250
NH-402PW-C	200	295	603	70	65	87	155	140	166	106	275
NH-403Pw-C	200	295	603	70	65	87	155	140	166	106	275
NH-405PW-C	200	295	676	70	65	87	155	140	188	106	275
NH-505PW-C	260	325	720	105	62	110	175	150	188	130	305
NH-507PW-C	260	325	786	105	62	110	175	150	261	130	305
NH-657PW-C	280	360	798	110	-	118	175	185	261	195	320
NH-6010PW-C	280	360	798	110	-	118	175	185	261	195	320
NH-6515PW-C	350	385	984	110	-	118	200	185	281	195	320
NH-6520PW-C	350	385	984	110	-	118	200	185	281	195	320
NH-657PWX-C	280	360	743	110	-	118	175	-	252	193	320
NH-6510PWX-C	280	360	743	110	-	118	175	-	252	193	320
NH-6515PWX-C	350	385	918	150	-	118	200	-	285	193	320

PW-C Série

PW-C / PWX-C Courbes de rendement

Vitesse nominale : 2900 r.p.m



PW-C / PWX-C Tableau de spécifications

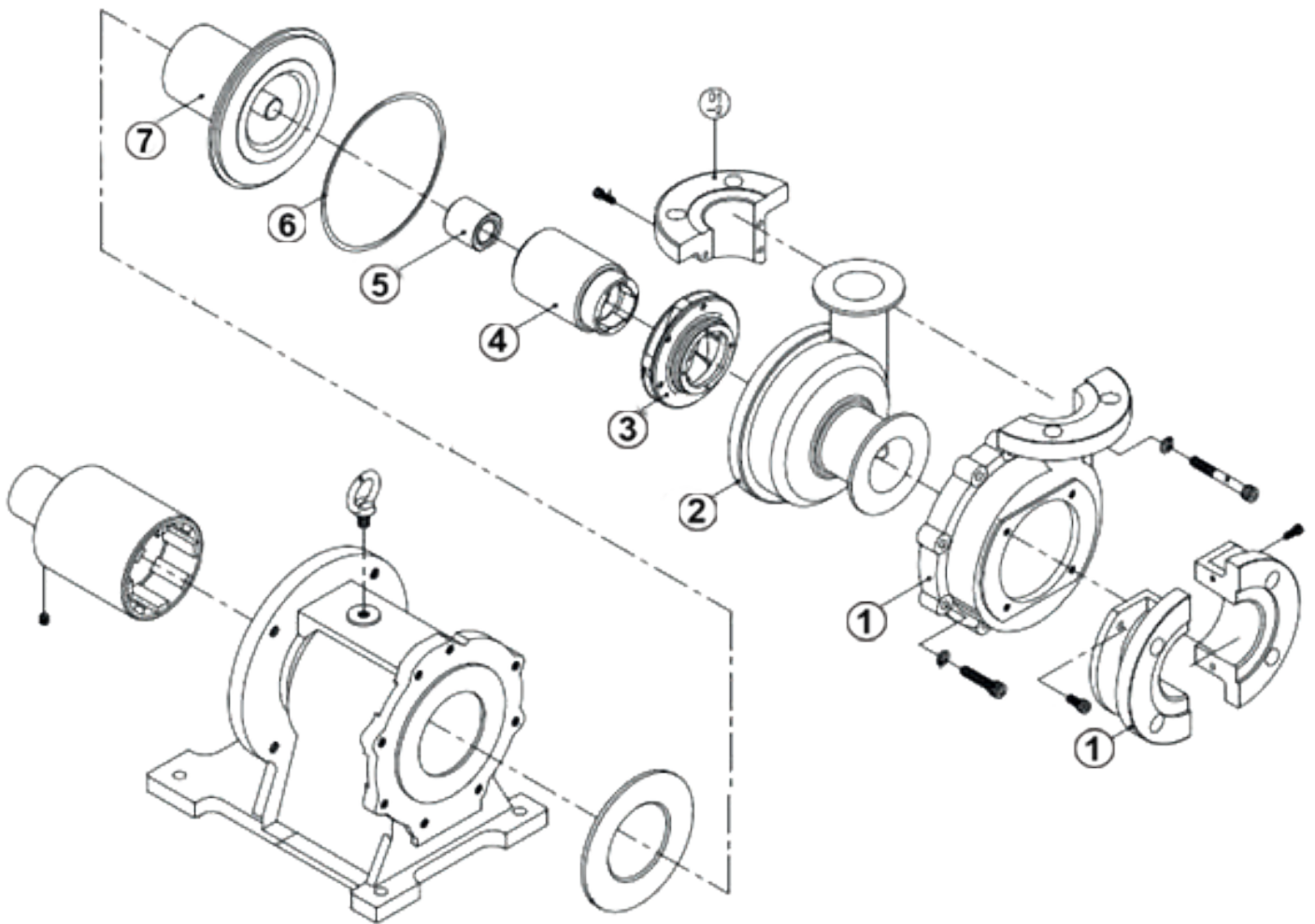
Modèle	Type de raccords		Rendement 50 Hz (3000 rpm)			Puissance moteur kW	Poids net avec moteur (*) Kg
	entrée x sortie	entrée x sortie	Hauteur maxi m	Débit max l/min	Densité (**)		
	bride (mm)	filetage (pouce)					
NH-250PW-C	25 x 25	G1 x 1	9	215	1.2	0,37	22
NH-401PW-C	40 x 40	G1 1/2 x 1 1/2	14	350	1.2	0,75	35
NH-402PW-C	50 x 40	G2 x 1 1/2	23	440	1.2	1,5	41
NH-403PW-C	50 x 40	G2 x 1 1/3	25	530	1.2	2,2	43
NH-405PW-C	50 x 40	G2 x 1 1/4	34	570	1.2	3,7	65
NH-505PW-C	65 x 50	G2 1/2 x 2	22	800	1.2	3,7	80
NH-507PW-C	65 x 50	G2 1/2 x 2	34	880	1.2	5,5	97
NH-657PW-C	80 x 50	G3 x 2	26	1200	1.2	5,5	101
NH-6510PW-C	80 x 50	G3 x 3	33	1250	1.2	7,5	115
NH-6515PW-C	80 x 50	G3 x 4	41	1500	1.2	11,0	159
NH-6520PW-C	80 x 50	G3 x 5	52	1400	1.2	15,0	181
NH-657PWX-C	80 x 50	G3 x 2	29	1200	1.2	7,5	115
NH-6510PWX-C	80 x 50	G3 x 2	33	1000	1.2	7,5	115
NH-6515PWX-C	80 x 50	G3 x 2	42	1300	1.2	11,0	159

(*) Moteur IEC aluminium

(**) Roues rognées à Densité 1.2.

PW-C Série

Listes de pièces



No.	Description	Matériaux	
		PW-C	PWX-C
1	Couvercle	En fonte	En fonte
2	Carter avant	ETFE	
3	Roue	ETFE	
4	MG Capsule	ETFE	
5	Unité de palier à coussinet	Carbone haute densité	Carbone haute densité
		Rulon	Rulon
		Céramique	Céramique
		SiC	SiC
6	O-Ring	FKM	FKM
		EPDM	EPDM
		FEP	FEP
7	Carter et palier	ETFE	

Tableau de compatibilité chimique

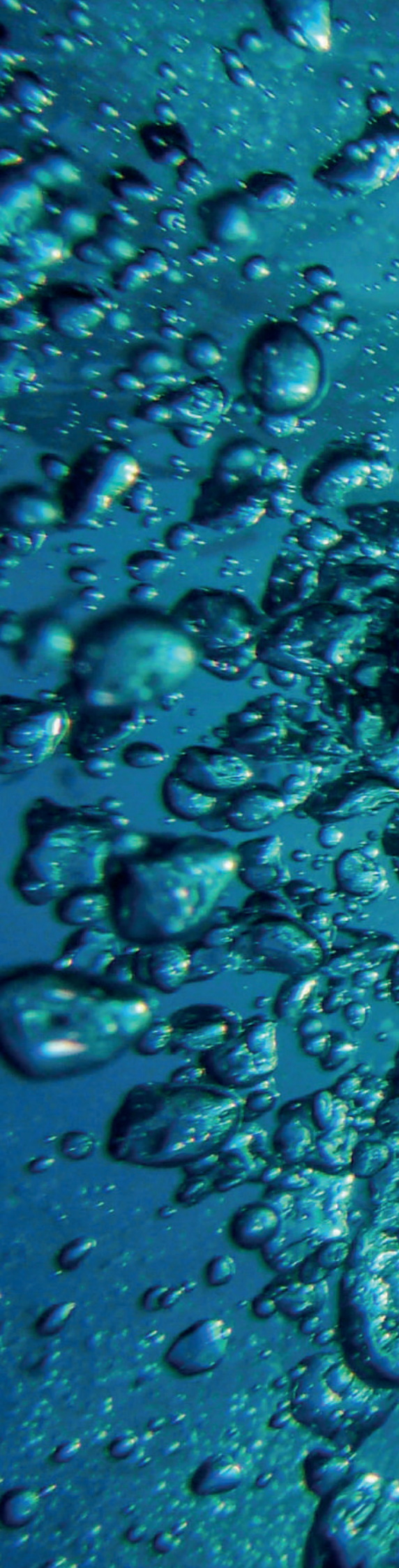
Réf N°	Produit	Densité	Max. Conc. %	Matériau du corps			Bague et arbre				O-Ring		
				PPG	PVDF	ETFE	Graphite	Rulon	Céramique	SiC	FKM	NBR	EPDM
1	Acide acétique	1,05	50	B	B	A	A	A	A	A	C	C	A
2	Acétone	0,79	100	C	C	A	A	A	A	A	C	C	A
3	Alcool butylique	0,81	100	A	A	A	A	A	A	A	A	C	A
4	Chlorure de calcium	1,39	40	A	A	A	A	A	A	A	A	A	A
5	Nitrate de calcium	1,17	25	A	A	A	A	A	A	A	A	A	A
6	Chloroforme	1,5	100	C	B	A	A	A	A	A	A	C	C
7	Cyclohexanone	0,97	100	C	C	A	A	A	A	A	C	C	C
8	Acide citrique	1,33	50	A	A	A	A	A	A	A	A	A	A
9	Acétate d'éthyle	0,9	100	B	C	A	A	A	A	A	C	C	B
10	Alcool éthylique	0,79	100	B	A	A	A	A	A	A	A	B	A
9	Éthylène-diamine	0,98	100	B	C	A	A	A	A	A	C	B	A
11	Éthylène glycol	1,11	100	A	A	A	A	A	A	A	A	A	A
12	Chlorure ferrique	1,4	38,5	A	A	A	A	A	A	A	A	A	A
13	Chlorure ferrique	1,08	37	A	A	A	A	A	A	A	A	B	A
14	Acide chlorhydrique	0,68	100	C	A	A	A	A	A	A	A	C	C
15	Acide fluorhydrique	1,18	38	C	A	A	A	A	A	A	A	C	C
16	Peroxyde d'hydrogène	1,23	70	C	A	A	A	B	C	A	B	C	C
17	Acide hypochloreux	1,4	100	C	A	A	C	A	A	A	A	C	C
18	Acide lactique	1,03	16	B	A	A	A	A	A	A	A	B	A
19	Méthanol	0,79	100	B	A	A	A	A	A	A	C	A	A
20	Acide nitrique	1,35	50	C	A	A	C	A	A	A	A	C	C
21	Acide nitrique	1,51	98	C	A	A	C	A	A	A	A	C	C
22	Acide nitreux	0,9	100	A	A	A	A	A	A	A	A	A	C
23	Acide perchlorique	1,46	40	C	A	A	A	A	A	A	A	C	B
24	Acide phosphorique	1,25	40	B	B	A	A	A	A	A	A	C	B
25	Acide phosphorique	1,69	85	B	B	A	A	A	A	A	A	C	B
26	Solution de placage*												
27	Chrome	Chromé/Fluorure		B	C	A	A	A	A	A	C	C	B
28	Chrome	Fluorosilicate		C	C	A	A	A	A	A	C	C	B
29	Nickel	tous les bains		A	A	A	A	A	A	A	A	A	A
30	Or	Acide / cyanure		C	A	A	A	A	A	A	A	B	B
31	Étain	Fluoroborate		B	A	A	A	A	A	A	A	B	A
32	Étain	Placage au plomb		A	A	A	A	A	A	A	A	B	B
33	Zinc	Acide		A	A	A	A	A	A	A	A	B	A
34	Zinc	Alcaline		C	A	A	A	A	A	A	A	A	A
35	Hydroxyde de potassium	1,45	53	B	A	A	A	A	A	A	A	A	A
36	Perchlorate de potassium	1,29	30	B	A	A	A	A	A	A	C	B	A
37	Eau de mer	1,04	6	A	A	A	C	A	A	A	A	C	A
38	Bisulfite de sodium	1,18	Sat	A	A	A	A	A	A	A	A	A	A
39	Carbonate de sodium	1,1	10	A	A	A	A	A	A	A	A	A	A
40	Hydroxyde de sodium	1,19	25	A	A	A	A	A	A	A	A	A	A
41	Hydroxyde de sodium	1,11	10	A	A	A	A	A	A	A	C	A	A
42	Hydroxyde de sodium	1,53	50	B	A	A	A	A	A	A	C	B	A
43	Hypochlorite de sodium	1,14	12	C	A	A	C	A	A	A	A	C	B
44	Phosphate de sodium	1,02	4	A	A	A	A	A	A	A	A	A	A
45	Acide sulfurique	1,84	98	C	A	A	A	A	A	A	A	C	C
46	Acide sulfurique	1,06	10	A	A	A	A	A	A	A	A	B	B
47	Urée formol	0,87	100	C	A	A	A	A	A	A	C	C	C
48	Toluène	1,46	100	C	B	A	B	B	A	A	A	C	C
49	Trichloroéthylène	1,32	100	A	A	A	A	A	A	A	A	B	A
50	Xylène	0,86	100	C	A	A	A	A	A	A	B	C	C

Notes: A: Bon; B: Effet modéré, C: Non recommandé.

L'exactitude de ces évaluations ne peut être garantie par Pan World.

* Prendre particulièrement soin de la température maximale des matériaux.

Une température élevée peut affecter la compatibilité chimique.



www.panworldeurope.com



info@panworldeurope.com



TECHNIQUES DES FLUIDES
7 rue de la Fosse aux Loups
95100 ARGENTEUIL
Tél. : 01 34 11 13 73
Fax : 01 34 11 96 35
www.techniquesfluides.fr

