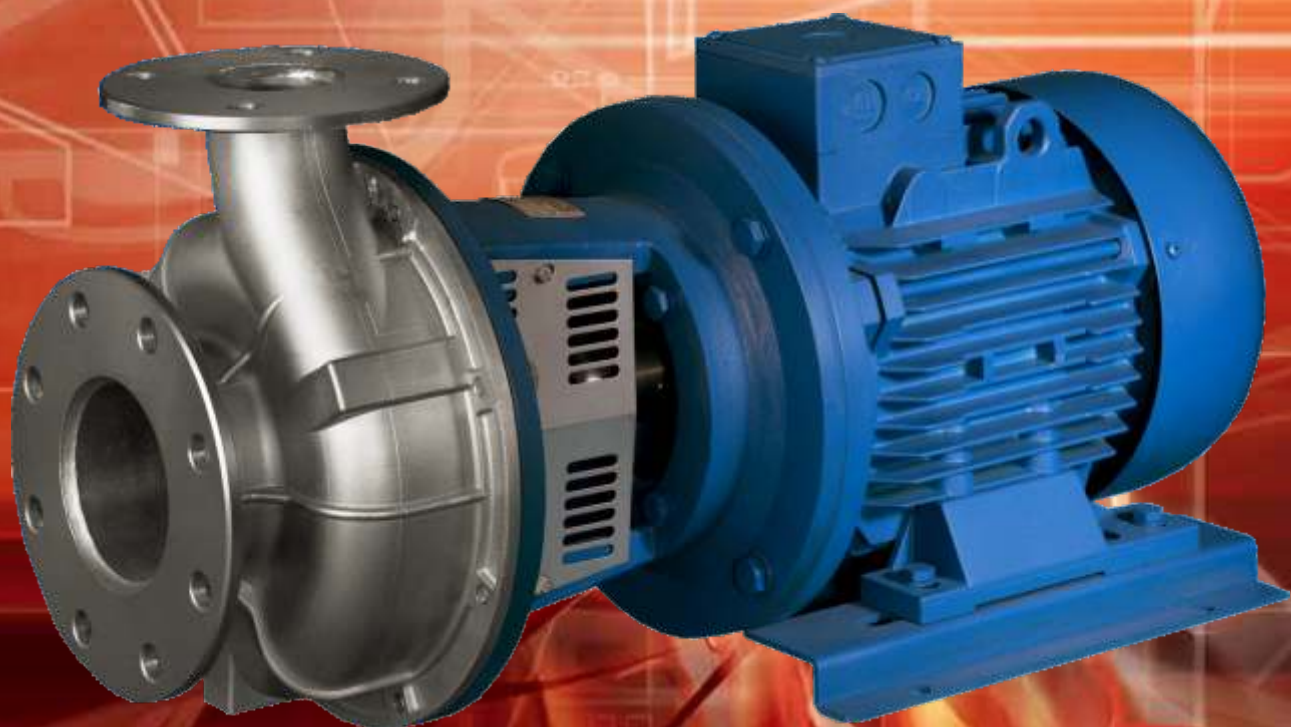
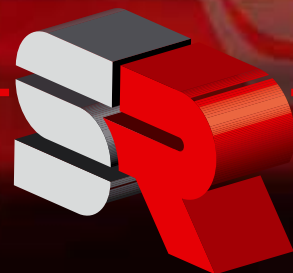


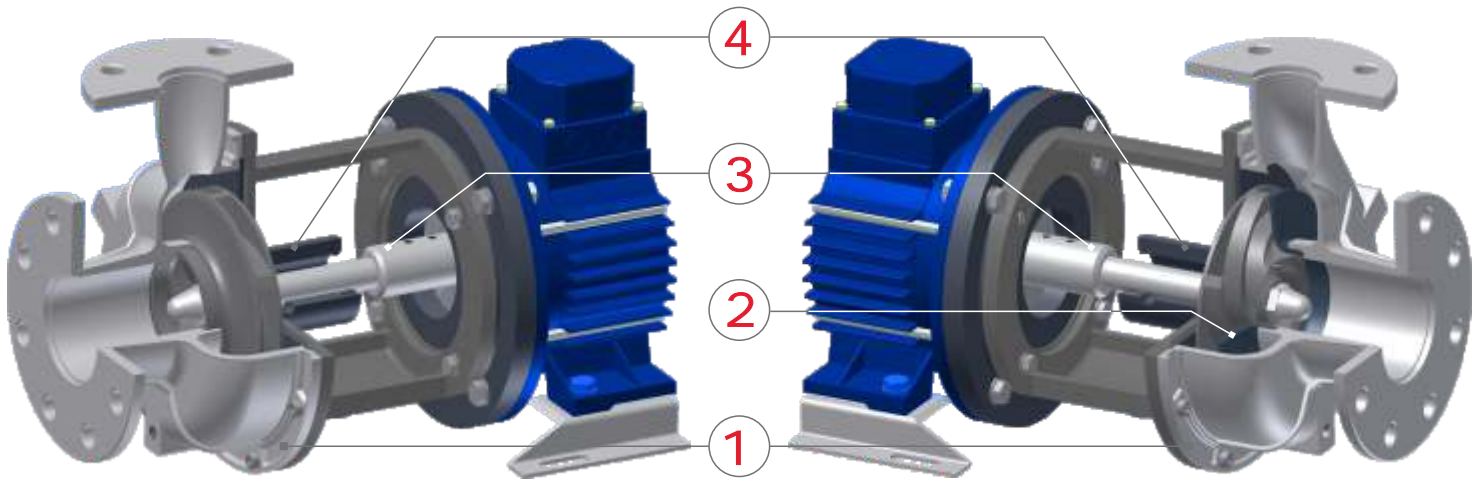
HD-HG



GIRANTE CHIUSA E APERTA  
CLOSED AND OPEN IMPELLER



**SALVATORE  
ROBUSCHI**  
POMPE PARMA



Le pompe delle serie HD - HDA e HG - HGA sono adatte per uso nell'industria alimentare, chimica, farmaceutica di base, tessile, trattamento acque ecc... e si distinguono per elevati rendimenti ed affidabilità. Semplicità di costruzione e modularità dei componenti garantiscono limitate scorte di ricambi e bassi costi di esercizio. La versione con **girante chiusa HD** è adatta al convogliamento di liquidi puliti o contenenti una piccola percentuale di solidi in sospensioni mentre quella con **girante aperta HG** è in grado di trasferire liquidi con solidi in sospensione ( non filamentosi), anche viscosi o ricchi d'aria. Le pompe in esecuzione flangiata hanno interasse bocche secondo EN 22858 e sono pertanto intercambiabili con le serie «chimiche» RD e RG. La versione con raccordi alimentari (standard DIN 11851) è disponibile anche in versione con motore carenato. La scelta dei **sistemi di tenuta** e' tale da consentire a queste pompe di essere spesso utilizzate per impieghi complessi. **Pressione massima** di lavoro 8 BAR in funzione delle grandezze. **Materiale standard** AISI 316. **Motori unificati** su tutte le grandezze.



- **USO:** giranti chiuse per liquidi limpidi e giranti aperte per liquidi contenenti solidi non abrasivi, liquidi con gas disciolti e condizioni di aspirazione critiche.
- **RENDIMENTI:**
  - ⇒ corpi e giranti microfusi per alti rendimenti.
  - ⇒ giranti aperte ad altissimo rendimento, appena al di sotto delle chiuse.
- **VERSATILITA':** due tipi di giranti nello stesso corpo e 8 varianti di sede tenuta per adattarsi ad ogni esigenza d'impianto.
- **MANUTENZIONE:** Piastra di usura removibile e motore elettrico unificato B3B5 per facilitare le manutenzioni.
- **MATERIALI:**
  - ⇒ Corpo e girante in AISI 316. Camicia e sede tenuta in AISI 316L
- **CONNESSIONI:**
  - ⇒ 1) Flangiata intercambiabile con le pompe della serie chimica
  - ⇒ 2) Connessioni alimentari DIN 11851 o altre a richiesta.



HD-HDA and HG-HGA pump series are suitable for chemical, food industries, basic pharmaceutical, textile, water treatment plants etc... and they have high efficiency and reliability. Thanks to their simple construction and their components great modularity, they ensure limited spare parts stock and low running costs. The execution with **closed impeller (HD)** is suitable for conveying either clean liquids or liquids containing a small percentage of solids in suspension, while the **open impeller (HG)** type is suitable for pumping liquids with suspended solids (not filamentous), also viscous, with gas or air. The pumps with flanged connections have same ports interaxis according to EN 22858, so they are interchangeable with the RD and RG type (chemical standard). The execution with food connections (DIN 11851 standard) is also available with shrouded motor. The seal system is so complete that these pumps are often used for difficult applications. The maximum **working pressure** is 8 BAR according to the pump size. Standard material is AISI 316. All pump sizes are equipped with **standard electric motors**.



- **USE:** closed impeller for clean liquids and open impeller for liquids containing not abrasive solids, containing dissolved gas and working in critical suction conditions.
- **EFFICIENCY:**
  - ⇒ Lost wax process casings and impellers for high efficiency.
  - ⇒ Open impellers with very high efficiency, only a bit lower than closed impellers.
- **VERSATILITY:** two impeller types in the same casing size and 8 different seal seat arrangement allow these pumps to be used for any plant needs.
- **MANTENANCE:** removable wearing plate and standardized B3B5 electric motors to simplify maintenance.
- **MATERIALS:**
  - ⇒ AISI 316 casings and impellers. Shafts and seal seats in AISI 316L.
- **CONNECTIONS:**
  - ⇒ 1) Flanged type interchangeable with chemical norm pumps.
  - ⇒ 2) Food connections DIN 11851 or others on demand.

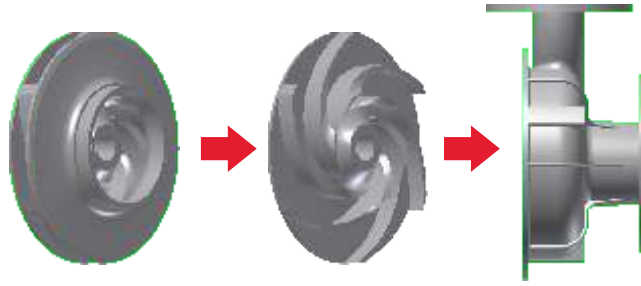


## CONNESSIONI FLANGIATE O ALIMENTARI FLANGED or FOOD CONNECTIONS



### 1 GIRANTE APERTA e CHIUSA - CLOSED and OPEN IMPELLER

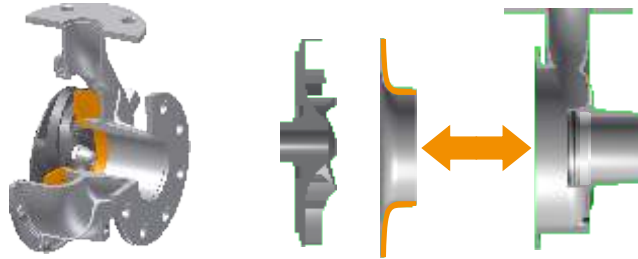
**OGNI GRANDEZZA HA UN SOLO CORPO** che può essere utilizzato per la girante chiusa e la girante aperta (con piastra di usura sostituibile). Questo consente, con semplici operazioni, di adattare la pompa a nuove esigenze d'impianto e processo. Tutti i corpi di questa serie sono in microfusione ed elettrolucidati.



**ONLY ONE CASING EACH SIZE.** It can be used both for closed impeller (with wearing ring) and open impeller (with replaceable wearing plate): just with a few changes the pump can be adapted to new plant and process requirements. Pump casings are made by investment casting and they are electrochemically polished.

### 2 PIASTRA USURA sostituibile - replaceable WEARING PLATE

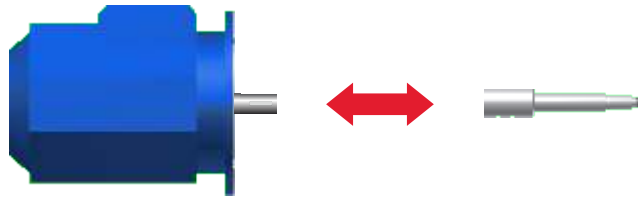
**PIASTRA di USURA** anche su POMPE MONOBLOCCO: Considerato che nelle pompe monoblocco in AISI 316 il maggior costo è dato dal corpo pompa, la possibilità di sostituire la sola piastra di usura riduce drasticamente i costi di manutenzione e i tempi di riparazione.



**WEAR PLATE ALSO ON CLOSE-COUPLED PUMPS:** Considering that the pump casing is the most expensive part in a close coupled centrifugal pump, the possibility to replace the wearing plate allows to reduce considerably maintenance and repairing costs.

### 3 MOTORE ELETTRICO UNIFICATO- STANDARD ELECTRIC MOTOR

**I MOTORI UNIFICATI** utilizzati sulle pompe HD HG sono di tipo B3B5 (esecuzione flangia e piedi) e sono normalmente reperibili sul mercato. L'albero è fissato sopra quello del motore e può essere sostituito in caso di usura.



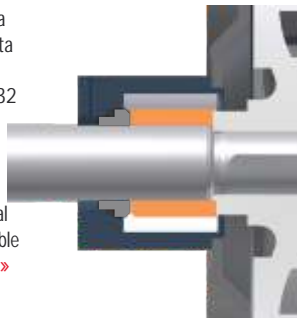
The **STANDARD MOTORS** mounted on HD and HG pumps have B3B5 shape (flange / feet execution) which are easily available on the market. The shaft is fixed on the motor shaft and it is replaceable in case of wearing.

### 4 SISTEMI DI TENUTA- SEAL SYSTEMS

#### Standard / E single seal

**Tenuta meccanica singola auto lubrificata PLAN 02.** Disponibile anche per PLAN 11-32 (exec. «E»)

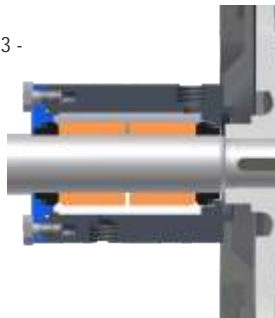
**Self lubricated single mechanical seal PLAN 02.** Also available for PLAN 11-32 («E» exec.)



#### C double back to back mechanical seal

**tenuta doppia contrapposta. PLAN 53 - PLAN 54**

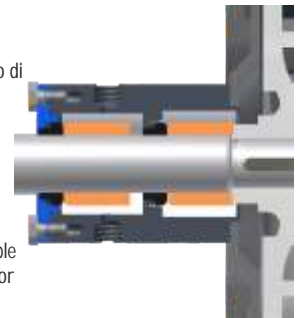
**double back to back seal. PLAN 53 - PLAN 54**



#### L double tandem mechanical seal

**tenuta doppia in tandem. PLAN 52.** Disponibile anche foro di lavaggio per tenuta lato prodotto

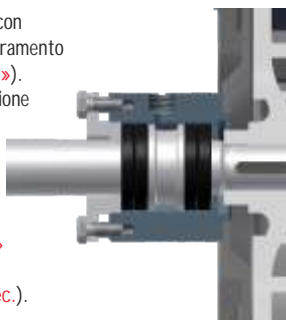
**double tandem mechanical seal. PLAN 52.** Also available washing connection for the pump side seal



#### S / B gland packing

**tenuta a baderna con anello idraulico di sbarramento e flussaggio (exec. «S»).** Disponibile anche versione senza anello (exec. «B»).

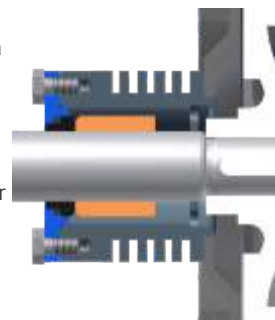
**gland packing seal with barrier hydraulic ring and flushing («S» exec.).** Also available without ring («B» exec.).



#### R air cooled chamber

**Camera di raffreddamento in aria**

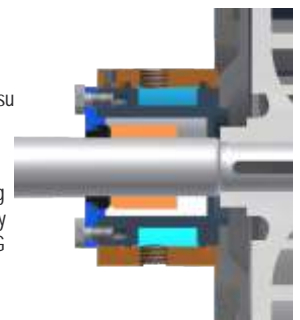
**Air cooled chamber**



#### H heating / cooling chamber

**La camera di raffreddamento o riscaldamento si può installare facilmente su tutte le pompe della serie HD-HG**

**Heating or cooling chamber can be easily installed on all HD-HG pumps**





Per aggiornamenti sui nostri prodotti visitate il nostro sito:  
For updates on our products, you can visit our website:

[www.srpumps.com](http://www.srpumps.com)  
[www.salvatorerobuschi.com](http://www.salvatorerobuschi.com)  
[com@salvatorerobuschi.com](mailto:com@salvatorerobuschi.com)



Salvatore Robuschi & C. S.r.l.  
Via Segrè 11/a  
43122 Parma • Italy  
Tel. +39 (0)521.606285  
Fax +39 (0)521.606278