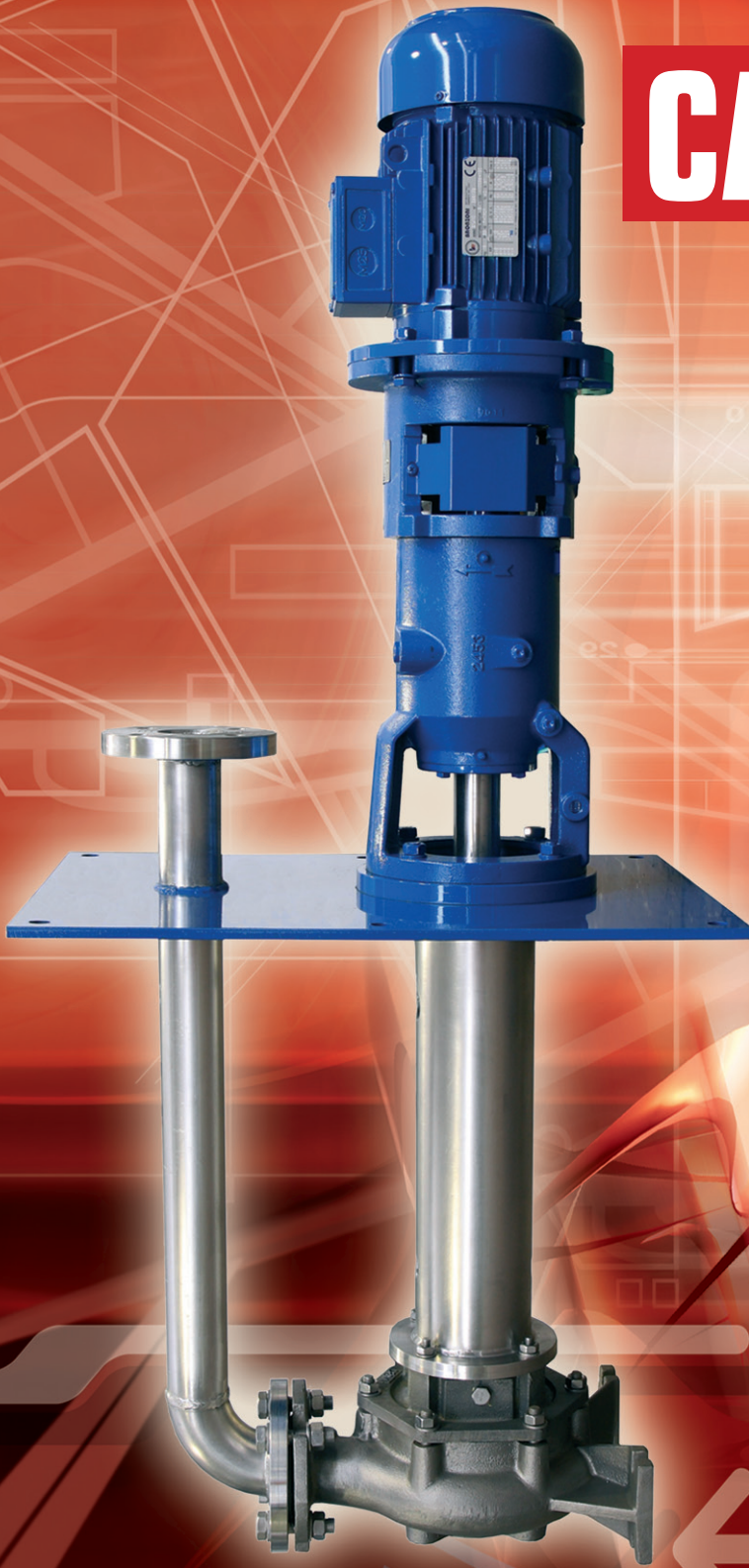


CANTILEVER

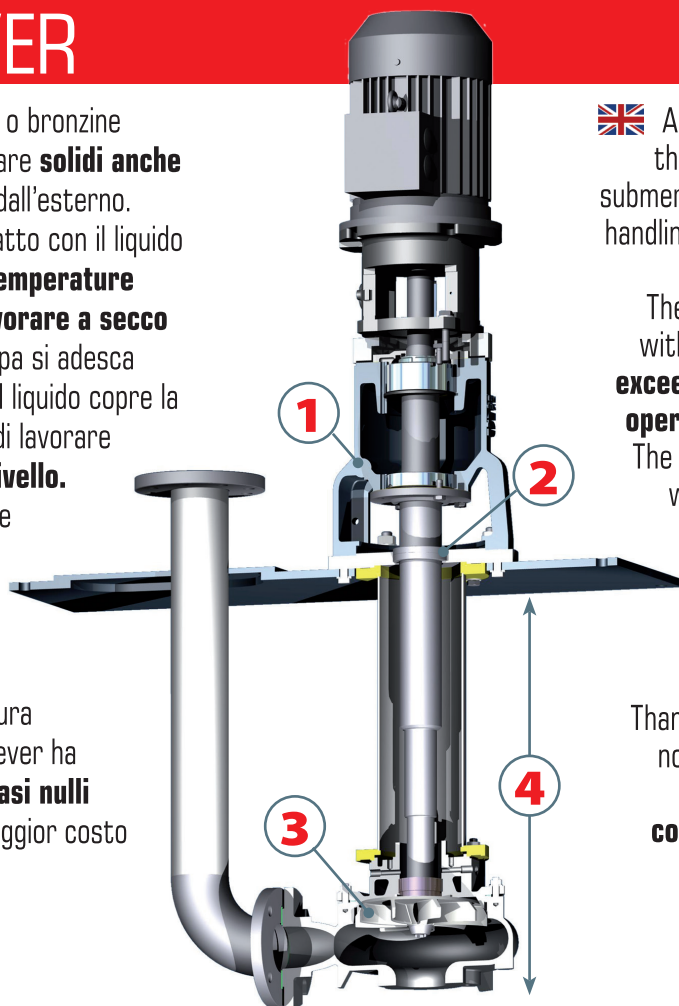


GIRANTE ARRETRATA E CANALI
CHANNEL AND VORTEX IMPELLER



CANTILEVER

■ **L'assenza di cuscinetti o bronzine immersi** consente di pompare **solidi anche abrasivi senza flussaggi** dall'esterno. L'assenza di tenute a contatto con il liquido permette di raggiungere **temperature superiori a 500°C** e di **lavorare a secco** senza alcun danno. La pompa si adessa automaticamente quando il liquido copre la girante per cui è in grado di lavorare anche **senza controlli di livello**. L'uso del tubo di aspirazione consente di svuotare **vasche fino a 5 metri** di profondità. Grazie ad una costruzione molto robusta e all'assenza di usura meccanica la pompa cantilever ha **costi di manutenzione quasi nulli** che in breve ripagano il maggior costo iniziale.



🇬🇧 A key feature of the cantilever pump is that there are no **bearings** or bushings submerged therefore the pump is capable of handling solids, even abrasive types without external flushing.

The benefit of having no seals in contact with the liquid means **temperatures can exceed 500° C degrees** and the pump can **operate dry** without causing any damage. The cantilever pump primes automatically when the liquid covers the impeller, so an additional benefit is that the pump can even run **without level controls**.

The suction pipe allows to empty **tanks up to 5 meters's** in depth. Thanks to a very strong construction and no mechanical's wearing, the cantilever pump has **almost no maintenance costs**, which will reward the main initial purchase cost.

1 SUPPORTAZIONE - BEARING

■ **Supportazione:** monoblocco, supporto indipendente standard, supporto indipendente heavy-duty. Le pompe sono disponibili con o senza piastra di appoggio.

🇬🇧 **Bearing:** close-coupled, standard independent bearing, heavy-duty independent bearing. Pumps are available with and without plate.

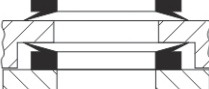
2 TENUTA - SEAL



■ **Tenuta:** con anelli radiali lubrificati a (standard), con LIP SEAL in PTFE o con tenuta meccanica auto lubrificata.



🇬🇧 **Seal:** (or request) with grease lubricated V-RING, RUBBERLIP SEAL or PTFE LIP SEAL



3 GIRANTE - IMPELLER

■ **Girante arretrata:**

- Passaggio solidi fino al 90% della bocca di mandata.
- Trasferimento solidi delicati
- liquidi abrasivi anche contenenti parti filamentose.



🇬🇧 **Vortex impeller:**

- Solid passages up to 90% of the discharge port
- Delicate solids' transfer
- Abrasive liquids, which contain even filamentous parts.

Girante a canali

- Liquidi sporchi, anche leggermente abrasivi, ma non filamentosi.

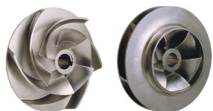


Channel impeller:

- Dirty liquids, even slightly abrasive, but not with filamentous parts.

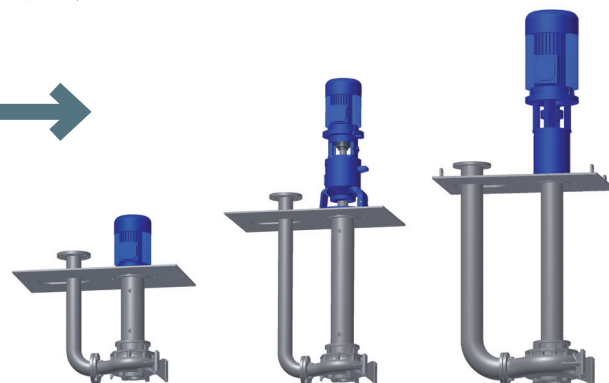
Girante aperta / chiusa

- disponibili a richiesta.



Closed/open impeller:

- Available on demand.



4 LUNGHEZZA - LENGTH

■ **Lunghezza colonna:** da 0,3 a 1,5 metri.

Consultare il catalogo tecnico.

Lunghezze maggiori sono disponibili a richiesta.

🇬🇧 **Column length:** from 0,3 to 1,5 m.

Check the technical catalogue.

Any further length is available on demand.

MATERIALI - MATERIALS

■ **Materiali:**

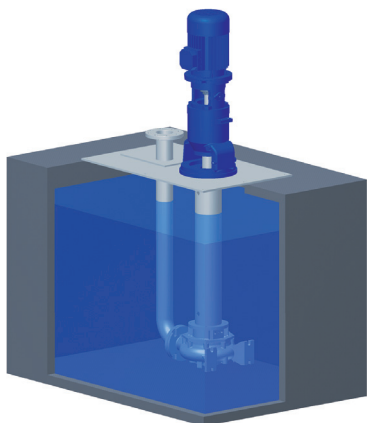
- Esecuzione standard in GHISA o AISI 316 (parti saldate in AISI 316L).
- Esecuzioni a richiesta: SAF 2205, SAF 2507, AISI 904L, SANICRO 28, GHISE BIANCHE e ACCIAI ANTIUSURA
- Altri acciai speciali sono possibili dietro verifica dell'ufficio tecnico.

🇬🇧 **Materials:**

- Standard execution in CAST IRON or AISI 316 (welded parts in AISI 316L)
- Executions on demand: SAF 2205, SAF 2507, AISI 904L, SANICRO 28, HARD CAST IRON, WEAR RESISTING STEEL
- Further special alloys are available according to Technical Dept.'s approval

FUNZIONAMENTO A SECCO LIQUIDI CON ABRASIVI ALTE TEMPERATURE

DRY RUNNING ABRASIVE LIQUIDS HIGH TEMPERATURES



INSTALLAZIONE TIPICA - TYPICAL INSTALLATION

■ ■ Installazione classica in serbatoio o vasca.

La pompa può lavorare anche senza sonde di livello e lavorare a secco se la vasca si svuota. Quando il livello risale, la pompa si adessa autonomamente e inizia lo svuotamento vasca fino a scoprire la bocca di aspirazione.

🇬🇧 Classical installation in a tank or sump.

The pump can operate even without level controls and run dry if the tank empties. When the level raises again, the pump primes automatically and starts emptying, until the suction port is uncovered.

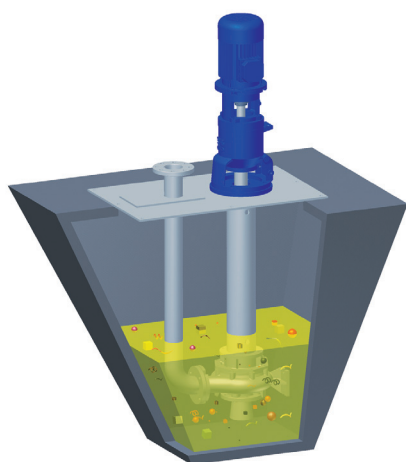
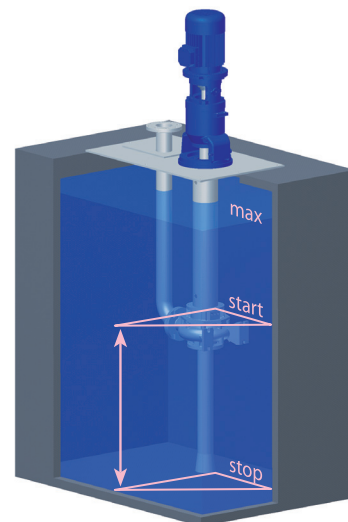
TUBO DI PROLUNGA - TAIL PIPE

■ ■ Installazione con tubo di prolunga in aspirazione.

Profondità di aspirazione fino a 5 metri sotto il corpo pompa. La pompa può lavorare a secco fino a che il livello non risale al punto d'innescio "start". Una volta innescata, la pompa è in grado di svuotare la vasca fino a scoprire la bocca di aspirazione.

🇬🇧 Installation with a tail pipe in the suction side:

Suction depth up to 5m. under the pump's casing. The pump can run dry until the level reaches the starting point. Once primed, the pump can empty the tank until the suction port is uncovered.



SOLIDI - SOLIDS

■ ■ Evacuazione solidi.

Installazione in vasca sagomata, con fondo bombato o in pendenza verso l'aspirazione. La pompa funziona senza livelli alternando riempimento e completo svuotamento della vasca. I solidi, siano essi galleggianti o no, vengono totalmente eliminati dalla vasca.

🇬🇧 Discharging solids:

Installation in a shaped tank with end dome or leaning towards the suction. The pump runs without level controls, alternating tank's filling and completely emptying. Solids, floating or not, are totally removed from the tank.

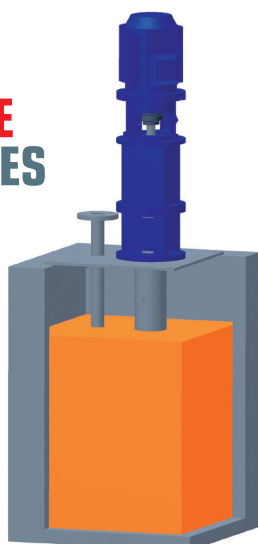
ALTE TEMPERATURE HIGH TEMPERATURES

■ ■ Temperature fino a 500°C

Installazione interna alla vasca/serbatoio.
Assenza di tenuta meccanica.
Funzionamento a secco senza guasti per la pompa.

🇬🇧 Temperatures up to 500°C

Internal installation to the tank/ sump
No mechanical seal.
Running dry without any pump's faults.



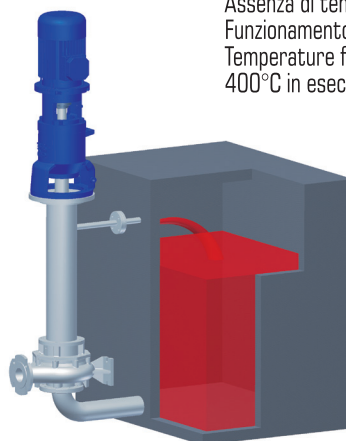
ESTERNA - EXTERNAL

■ ■ Installazione esterna alla vasca/serbatoio.

Assenza di tenuta meccanica.
Funzionamento a secco senza guasti per la pompa.
Temperature fino a 300°C in esecuzione standard -
400°C in esecuzione speciale.

🇬🇧 External installation to the tank/ sump

No mechanical seal. Running dry without any pump's faults.
Temperatures up to 300°C for the standard execution. 400°C for the special execution.



Per aggiornamenti sui nostri prodotti visitate il nostro sito:
For updates on our products, you can visit our website:

www.srpumps.com
www.salvatorerobuschi.com
com@salvatorerobuschi.com



Salvatore Robuschi & C. S.r.l.
Via Segrè 11/a
43122 Parma • Italy
Tel. +39 (0)521.606285
Fax +39 (0)521.606278