

M1 Pompe Pump Pumpe Bomba	Dimensions maximales - Maximum dimensions Maximale Abmessungen - Dimensiones maximas				
	Z mm [in]	DN1	DN2	Bride du moteur Motor flange Motorflansch Brida del motor	Poids (sans moteur) Weight (without motor) Gewicht (ohne Motor) Peso (sin motor) kg [lbs]
011M6F	100 [3.9]	Rp 1" NPT 1"	Rp 3/4" NPT 3/4"	IEC - B5 - F165 NEMA - C Flange - 56 C	15 [33]
075M6F	100 [3.9]				
1M6F	140 [5.5]				
2M6F	140 [5.5]				

Motorisation - Motorization Motorisierung - Motorización					
Puissance Power Macht Potencia kW [Hp]	Configuration Konfiguration Konfiguración	Poids Weight Gewicht Peso kg [lbs]	I2 mm [in]	H3 mm [in]	D5 mm [in]
0.25 [0.33]	Fig. 1	9 [19.8]	240 [9.45]	145 [5.7]	165 [6.5]
	Fig. 2	14 [30.9]	240 [9.45]	195 [7.67]	165 [6.5]
0.37 [0.50]	Fig. 1	9.5 [20.9]	240 [9.45]	145 [5.7]	165 [6.5]
	Fig. 2	14 [30.9]	240 [9.45]	195 [7.67]	165 [6.5]
0.55 [0.74]	Fig. 1	10.5 [23.15]	240 [9.45]	145 [5.7]	165 [6.5]
	Fig. 2	15 [33]	240 [9.45]	195 [7.67]	165 [6.5]
0.75 [1.01]	Fig. 1	13.5 [29.8]	240 [9.45]	145 [5.7]	165 [6.5]
	Fig. 2	18 [39.7]	240 [9.45]	195 [7.67]	165 [6.5]

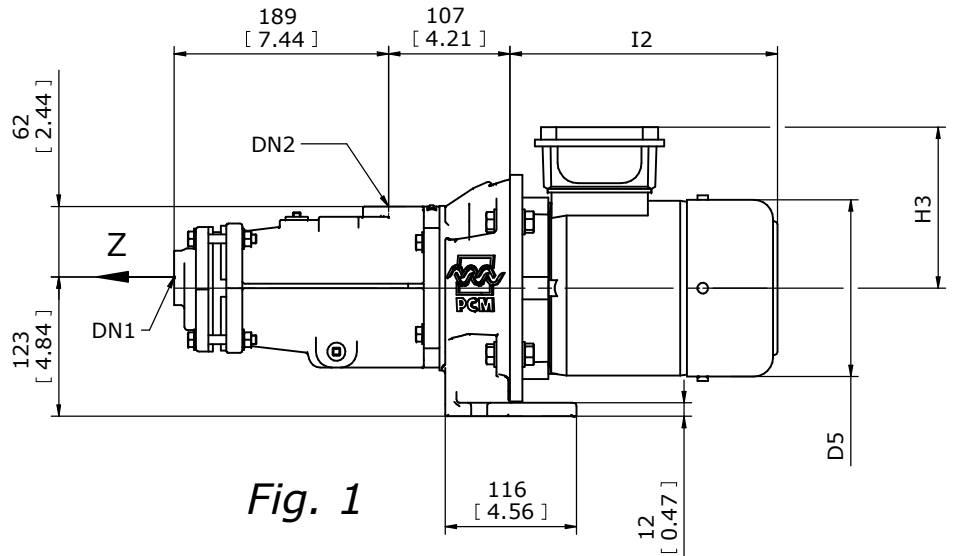


Fig. 1

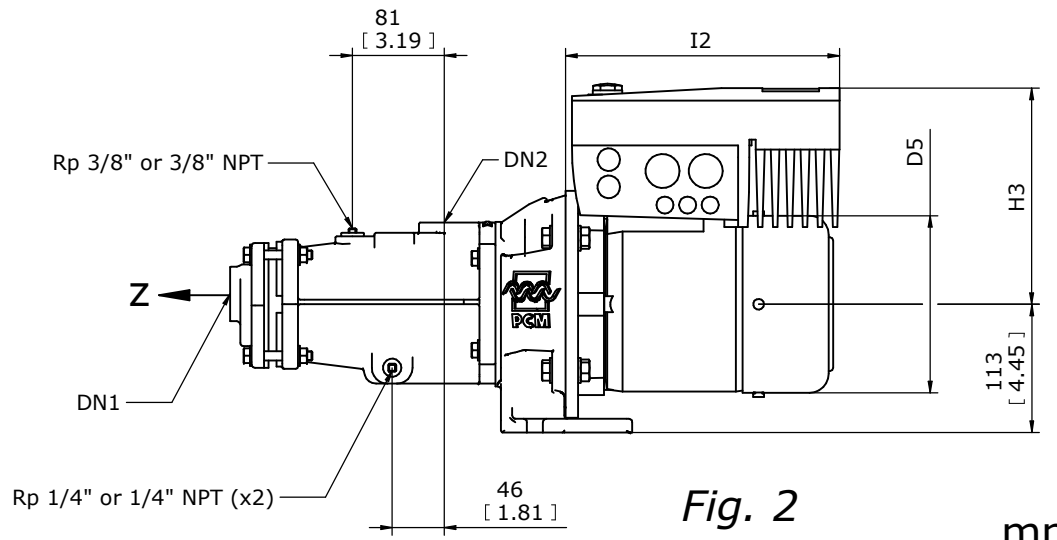


Fig. 2

mm  
[in]

Z : Cote minimum pour le démontage du stator / Minimum dismantling space / Minimaler Platzbedarf für Demontage / Cota minima para el desmontaje del estator

Les cotes sont données à titre indicatif et ne peuvent en aucun cas engager la responsabilité du constructeur - Approximate dimensions only. Not for construction ! - Technische Nderungen Vorbehalten - Las cotas se indican a titulo orientativo y no son en nigung cas responsabilidad del constructor.

1 rue René Moineau  
49123 Champtocé-Sur-Loire  
France  
Phone : +33 (0)1.77.68.31.00  
Fax : +33 (0)1.77.68.31.35  
www.pcm.eu



PLAN D'IMPLANTATION GENERAL ARRANGEMENT DRAWING  
MABZEICHNUNG PLANO DE CONJUNTO

POMPE - PUMP  
PUMPE - BOMBA

**011M6F - 075M6F - 1M6F - 2M6F**

Nom / Name : **R. NGUERENGOU** Date : **12/03/2012**  
Vérification : **C. PIEPIORA** Date : **12/03/2012**

**N°: TPE00523**

Rev. **A**