

AFFETTI PUMPS

CORROSIVE APPLICATIONS

YOUR  
SOLUTIONS

## Series CFG CFM ANSI/ASME B73.1

Pompe centrifughe in resina rinforzata con fibra di vetro e tenuta meccanica

Horizontal fiberglass centrifugal pumps with mechanical seal

# CFG Vitrum line

## Caratteristiche principali | Main features

Le pompe della serie Vitrum Line sono concepite per trasferire liquidi corrosivi o speciali ed operare in condizioni gravose. Le parti a contatto con il liquido sono in resina rinforzata con fibra di vetro, strutturate appositamente per resistere anche all'abrasione e a temperature da -45°C (-50°F) a 120°C (250°F).

Le pompe centrifughe orizzontali con giunto CFG sono normalizzate ANSI / ASME B73.1 e presentano innovazioni e migliorie che le rendono competitive sul mercato.

### Materiali di costruzione

I materiali di costruzione sono disponibili per un'ampia gamma di liquidi corrosivi. Affetti ha la flessibilità nella selezione dei materiali per liquidi sia corrosivi che abrasivi.

Vetroresina	Applicazione
FRP-VES resina vinilestere	Standard
FRP-VEA resina vinilestere	Liquidi abrasivi
FRP-VEC resina vinilestere	Candeggianti
FRP-VEF resina vinilestere	Fluoruri
FRP-EPX resina ipossidica	Chimici e solventi forti

### Accessori

- Drenaggio del corpo
- Vaschetta di raccolta residui
- Barilotto pressurizzato per flussaggio della tenuta
- Barilotto di adescamento
- Protettore di marcia a secco

## Stampaggio in RTM

I componenti in vetroresina delle pompe CFG e CFM sono realizzati tramite stampaggio in RTM (RESIN TRANSFER MOULDING) utilizzando resina vinilestere rinforzata con fibre di vetro lunghe.

## RTM molding

The fiberglass components of the CFG and CFM pumps are obtained by RTM (RESIN TRANSFER MOULDING) using vinyl ester reinforced with long glass-fibers.

The Vitrum line was developed for mildly to severely corrosive liquids and able to withstand arduous working condition. All wetted parts are in reinforced fiberglass material, in order to resist abrasion and severe temperatures between -45°C (-50°F) and 120°C (250°F).

The Series CFG horizontal centrifugal coupling pumps are designed according to ANSI / ASME B73.1, presenting new features and innovations to be more competitive.

### Material of Construction

Materials of construction are available for a wide corrosive liquids range and a long history of application experience. The flexibility through a wide range of materials selections for corrosive and abrasive liquids is a distinction of Affetti Pumps.

Fiberglass resin	Applications
FRP-VES vinyl ester resin	Standard
FRP-VEA vinyl ester resin	Abrasive liquids
FRP-VEC vinyl ester resin	Bleaches
FRP-VEF vinyl ester resin	Fluorides
FRP-EPX epoxy resin	Strong chemicals and solvents

### Accessories

- Draining hole
- Residual fluid collection tank
- Pressurised tank for mechanical flushing
- Self-priming tank
- Dry-run protector

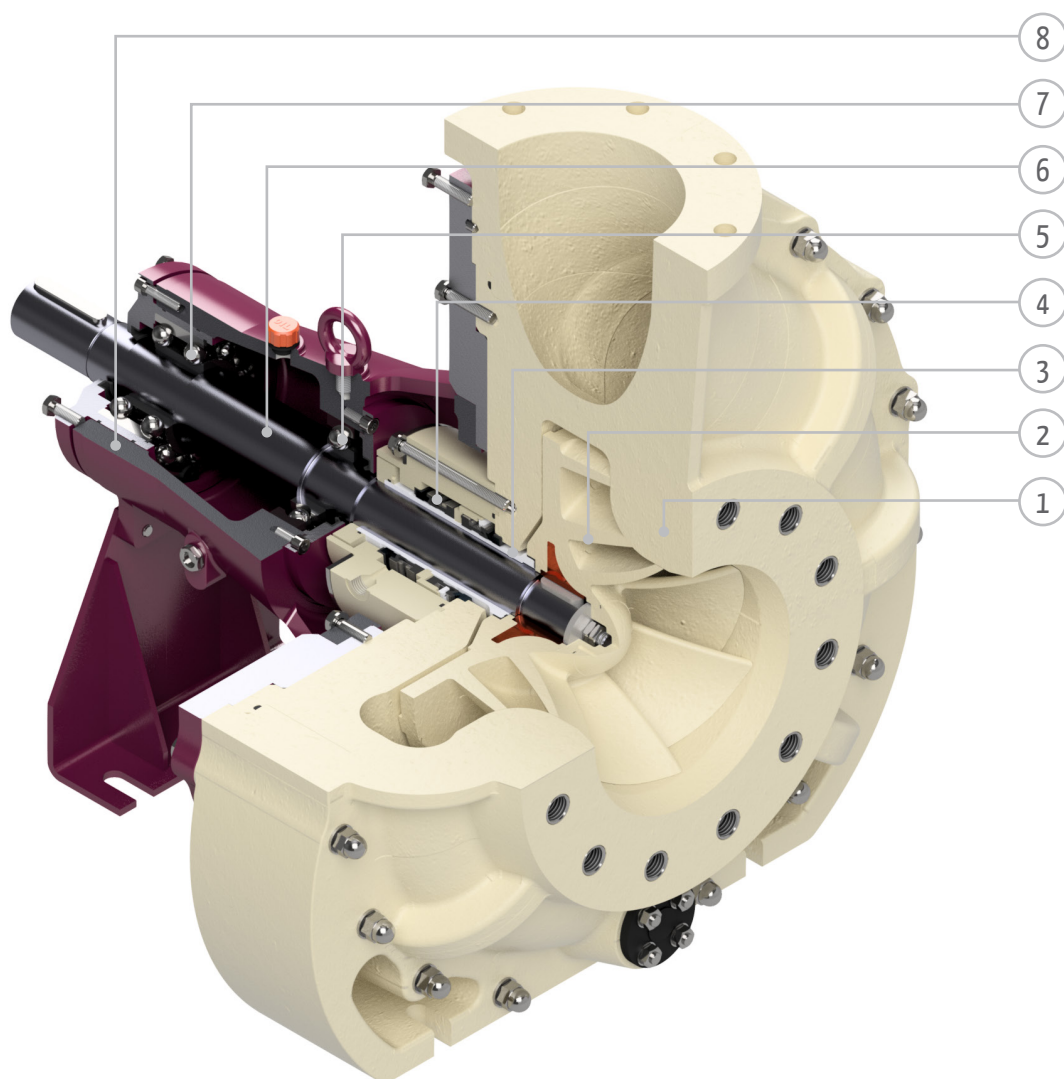


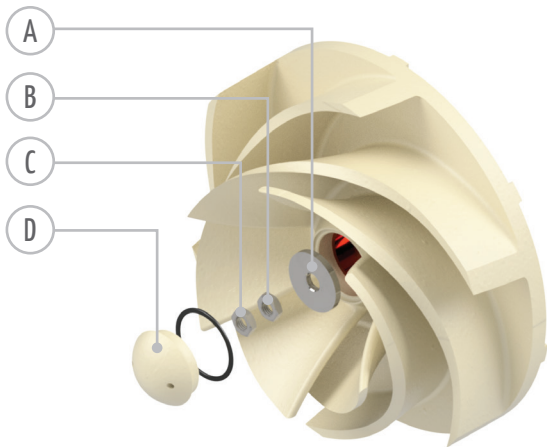
## Componenti principali

- 1 Corpo pompa realizzato interamente in FRP. Gli elevati spessori garantiscono un'eccellente resistenza meccanica senza l'utilizzo di un'armatura metallica di rinforzo.
- 2 Girante centrifuga in versione semi-aperta con inserto centrale metallico protetto e auto-bilanciamento assiale garantito da contropaletture posteriori.
- 3 Camicia in FRP o PE-UHMW. Riveste interamente l'albero in acciaio e viene realizzata in un unico pezzo. Ruota solidale con la girante ma ne è indipendente.
- 4 Tenuta meccanica standardizzata. Vengono usati diversi tipi a seconda dei liquidi pompati, delle temperature e delle ore di lavoro sopportate dalla macchina.
- 5 Cuscinetto radiale ad una corona di sfere.
- 6 Albero bilanciato in acciaio al carbonio 42CrMo4 (a richiesta anche in leghe speciali), strutturato per sopportare agevolmente forze torsionali e radiali. Ricavato completamente da barra piena tramite lavorazione meccanica e protetto da una camicia in FRP o PE-UHMW.
- 7 Cuscinetto a doppia corona di sfere a contatti obliqui adatto a resistere alle spinte radiali ed assiali generate dal liquido durante l'esercizio.
- 8 Supporto cuscinetti realizzato in unica fusione di ghisa G25.

## Main Components

- 1 Pump casing made in solid FRP with high thickness to ensure optimal mechanical strength and chemical resistance without the need for metallic armouring.
- 2 Semi-open centrifugal impeller with rear back-vanes for axial self-balancing; with encapsulated metallic insert.
- 3 Shaft sleeve in FRP or PE-UHMW. Fully covering the part of steel shaft in contact with the process liquid and manufactured as a one-piece component. It rotates integrally with the impeller but is independent from it.
- 4 Standardized mechanical seal, selected according to plant requirements and process requirements.
- 5 Single row radial bearing.
- 6 Balanced shaft made of 42CrMo4 Carbon steel (with special alloy on demand), oversized to support torsional and radial forces. Precision machined from solid bar stock and protected by FRP or PE-UHMW shaft sleeve.
- 7 Rear double row, angular contact ball bearing, designed to withstand axial and radial hydraulic forces.
- 8 Bearing housing made in corrosion resistant cast iron G25 with epoxy coating.



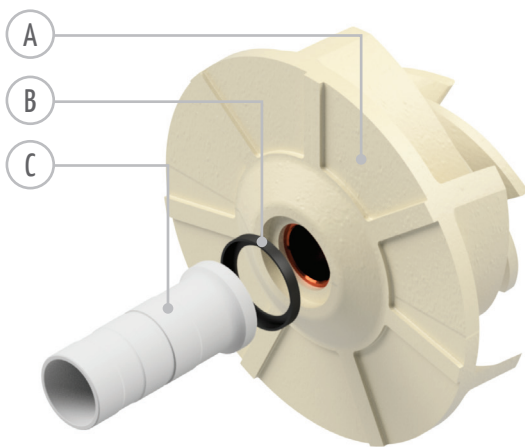


### Anti svitamento della girante

Un sistema di bloccaggio composto da un'ogiva (D) filettata o con un dado annegato (C) al suo interno, un contro-dado (B) e una rosetta (A), impedisce lo svitamento della girante dall'albero in caso di inversione del senso di rotazione durante l'avviamento.

### No-screwing impeller

A docking system composed by an internal impeller nut (D) threaded or with a nut drowned (C), a counter-nut (B) and a washer (A), avoid the impeller screwing from the shaft in case of reversal sense of rotation during the start.

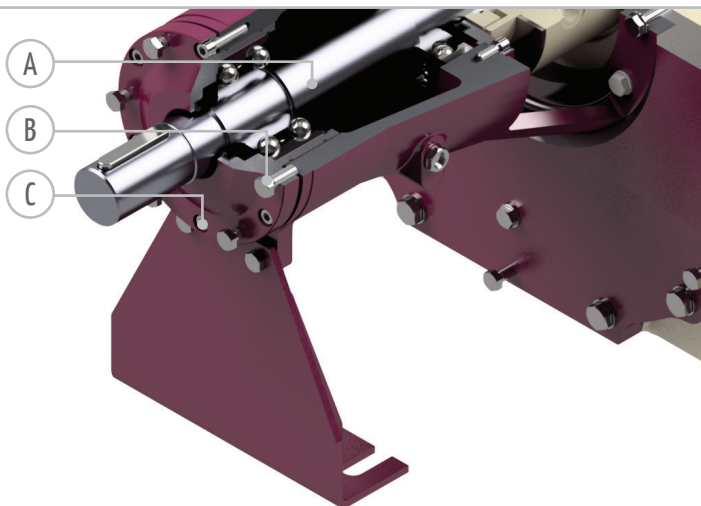


### Camicia separata dalla girante

La separazione della camicia (C) dalla girante (A) permette la sua sostituzione in caso di danneggiamento senza comportare la rimozione della girante, garantendo un costo inferiore per la ricambistica. La calotta (B) in elastomero migliora il trascinamento delle parti in rotazione.

### Separated shaft sleeve from the impeller

The shaft sleeve (C) separation from the impeller (B) allows its replacement in damage case, without removing the impeller, for a saving spare parts costs. The elastomer cap (B) improves the drag of rotating parts.

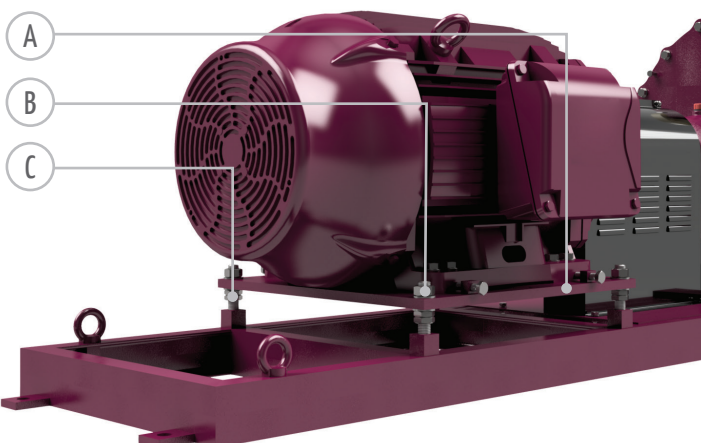


### Sistema di regolazione dell'albero

Le pompe CFG prevedono un sistema per la regolazione assiale dell'albero che rende possibile l'avvicinamento della girante al corpo in caso di consumo parziale delle pale e il ripristino delle prestazioni iniziali della macchina senza dover sostituire le parti interne. Il sistema è composto da una ghiera filettata (A), viti di regolazione (B) e viti di fissaggio (C).

### Shaft adjustment system

A CFG pumps provide an axial shaft adjustment system, in order to permit the impeller approaching to the casing in case of partial blades consumption and to restore the initial pump performance without changing the internal parts. The system is composed by a threaded ring nut (A), fixing screws (B) and adjustment screws (C).



### Sistema di regolazione del basamento

I basamenti delle pompe CFG prevedono un sistema per la regolazione dell'asse pompa-motore senza l'utilizzo di spessoramenti aggiuntivi. Il sistema è composto da una piastra d'appoggio (A), un dado di regolazione (B) e due contro-dadi di fissaggio (C).

### Base adjustment system

CFG pumps base provide a system for pump-motor regulation without using additional thicknesses. The system is composed by a support plate (A), adjusting nut (B) and two counter-nuts (C).

## Tenuta a soffietto elastomerico

Tenuta meccanica per liquidi moderatamente corrosivi, puliti e non eccessivamente caldi. Anello statico e rotante in SiC, molla e armatura in AISI 316 non a contatto con il liquido pompato, soffietto in elastomero EPDM o FPM. Disponibile nella versione esterna (B6E - B6EC), interna (B6I - B6IC - B6IH) e doppia flussata (B6EDF - B6EDFC).

## Elastomeric bellows seal

Mechanical seal for moderately corrosive, clean and not excessively hot liquids. Static and rotating rings in SiC, spring and armour in SS316 not in contact with the process liquid, elastomeric bellows in EPDM or FPM. Available in the external (B6E - B6EC), internal (B6I - B6IC - B6IH) and double-flushed (B6EDF - B6EDFC) types.



## Tenuta a soffietto in PTFE

Tenuta meccanica per liquidi fortemente corrosivi e con temperature elevate. Anello rotante e statico in tre diverse combinazioni (SiC-SiC, SiC-Al2O3, Al2O3-PTFE-C), soffietto e guarnizioni in PTFE, molla e armatura in AISI 316 non a contatto con il liquido pompato. Disponibile nella versione esterna (JRS - JRS1 - JRA) e doppia flussata (JR2S - JR2S1 - JT2P - JR2A).

## PTFE bellows seal

Mechanical seal for highly corrosive fluids and high temperatures. Static and rotating rings in three different combinations (SiC-SiC, SiC-Al2O3, Al2O3-PTFE-C), PTFE bellows, spring and armour in SS316 not in contact with the pumped liquid. Available in external (JRS - JRS1 - JRA) and double-flushed (JR2S - JR2S1 - JT2P - JR2A) types.



## Tenuta con armatura metallica

Tenuta meccanica per liquidi moderatamente corrosivi, puliti e non eccessivamente caldi. Anello statico in Al2O3 e rotante in Carbografite, molla e armatura in AISI 316, O-ring in EPDM o FPM e guarnizioni in PTFE. Disponibile nella versione esterna (B8E) e doppia flussata (B8EDF).

## Seal with metallic armour

Mechanical seal for moderately corrosive, clean and not excessively hot liquids. Static ring in Al2O3 and rotating ring in Carbon-graphite, spring and armour in SS316, O-rings in EPDM or FPM and gaskets in PTFE. Available in the external (B8E) and double-flushed (B8EDF) types.



## Tenuta con O-ring in elastomero

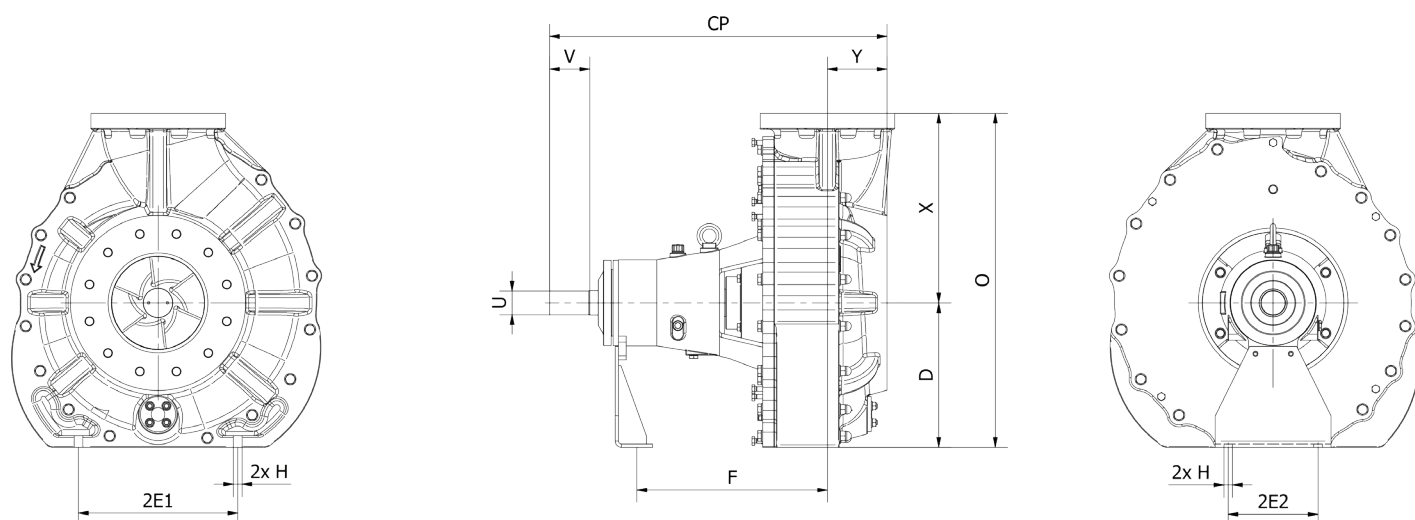
Tenuta meccanica per liquidi moderatamente corrosivi, puliti e non eccessivamente caldi. Anello rotante e statico in due combinazioni (SiC-SiC, Carbografite-SiC), molla e armatura in Hastelloy C276, O-ring in elastomero EPDM o FPM. Disponibile nella versione interna (UMG - UMS) e doppia flussata (UM2G - UM2S).

## Seal with elastomeric O-ring

Mechanical seal for moderately corrosive, clean and not excessively hot liquids. Static and rotating rings in two different combinations (SiC-SiC, Carbon-graphite-SiC), spring and armour in Hastelloy C276, O-ring in EPDM or FPM. Available in the internal (UMG - UMS) and double-flushed (UM2G - UM2S) types.

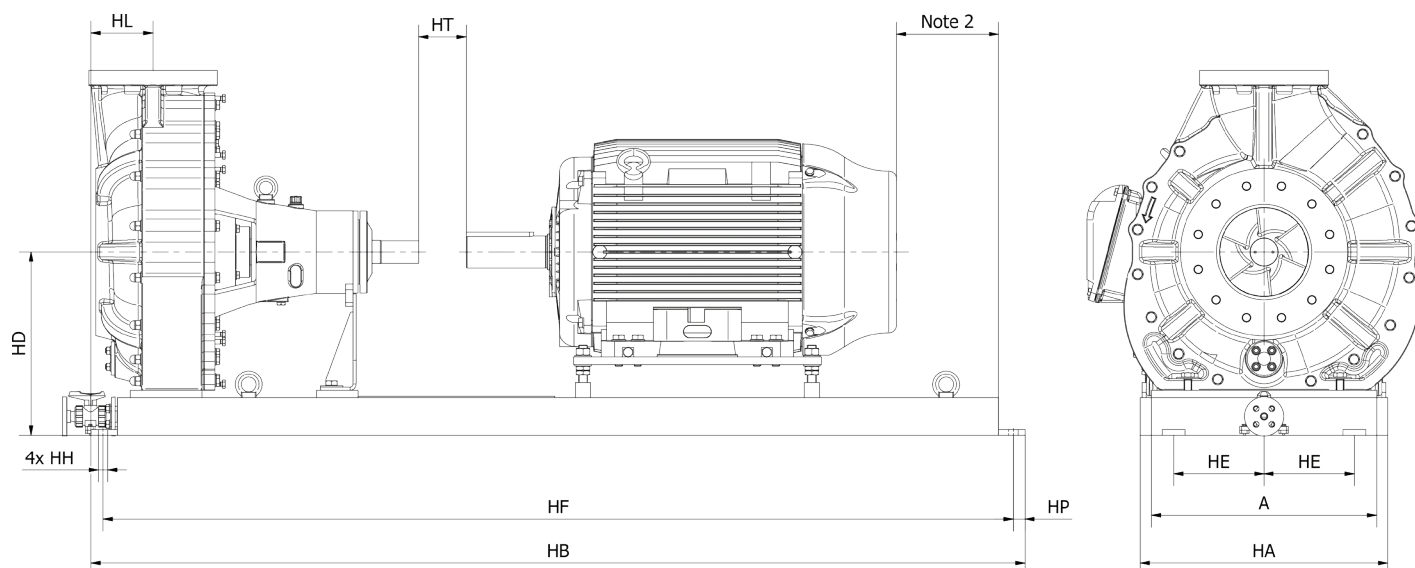


# Dimensioni di ingombro | Overall dimensions



ANSI Desig.	Model	CP	D	2E1	2E2	F	H	O	U (Note 1)		V min	X	Y
									Diameter	Keyway			
AA	1.5x1x6 (40x25x150)	17.5 (445)	5.25 (133)	6 (152)	0	7.25 (184)	0.625 (16)	11.75 (298)	0.875 (22.23)	0.188x0.094 (4.76x2.38)	2 (51)	6.5 (165)	4 (102)
AB	3x1.5x6 (80x40x150)	17.5 (445)	5.25 (133)	6 (152)	0	7.25 (184)	0.625 (16)	11.75 (298)	0.875 (22.23)	0.188x0.094 (4.76x2.38)	2 (51)	6.5 (165)	4 (102)
AA	1.5x1x8 (40x25x200)	17.5 (445)	5.25 (133)	6 (152)	0	7.25 (184)	0.625 (16)	11.75 (298)	0.875 (22.23)	0.188x0.094 (4.76x2.38)	2 (51)	6.5 (165)	4 (102)
AC	3x2x6 (80x50x150)	17.5 (445)	5.25 (133)	6 (152)	0	7.25 (184)	0.625 (16)	11.75 (298)	0.875 (22.23)	0.188x0.094 (4.76x2.38)	2 (51)	6.5 (165)	4 (102)
A50	3x1.5x8 (80x40x200)	23.5 (597)	8.25 (210)	9.75 (248)	7.25 (184)	12.5 (318)	0.625 (16)	16.5 (420)	1.125 (28.58)	0.25x0.125 (6.35x3.18)	2.625 (67)	8.25 (210)	4 (102)
A60	3x2x8 (80x50x200)	23.5 (597)	8.25 (210)	9.75 (248)	7.25 (184)	12.5 (318)	0.625 (16)	17.75 (450)	1.125 (28.58)	0.25x0.125 (6.35x3.18)	2.625 (67)	9.5 (242)	4 (102)
A70	4x3x8 (100x80x200)	23.5 (597)	8.25 (210)	9.75 (248)	7.25 (184)	12.5 (318)	0.625 (16)	19.25 (490)	1.125 (28.58)	0.25x0.125 (6.35x3.18)	2.625 (67)	11 (280)	4 (102)
A50	3x1.5x10 (80x40x250)	23.5 (597)	8.25 (210)	9.75 (248)	7.25 (184)	12.5 (318)	0.625 (16)	16.75 (425)	1.125 (28.58)	0.25x0.125 (6.35x3.18)	2.625 (67)	8.5 (216)	4 (102)
A60	3x2x10 (80x50x250)	23.5 (597)	8.25 (210)	9.75 (248)	7.25 (184)	12.5 (318)	0.625 (16)	17.75 (450)	1.125 (28.58)	0.25x0.125 (6.35x3.18)	2.625 (67)	9.5 (242)	4 (102)
A70	4x3x10 (100x80x250)	23.5 (597)	8.25 (210)	9.75 (248)	7.25 (184)	12.5 (318)	0.625 (16)	19.25 (490)	1.125 (28.58)	0.25x0.125 (6.35x3.18)	2.625 (67)	11 (280)	4 (102)
A80	6x4x10 (150x100x250)	23.5 (597)	10 (254)	9.75 (248)	7.25 (184)	12.5 (318)	0.625 (16)	23.5 (597)	1.125 (28.58)	0.25x0.125 (6.35x3.18)	2.625 (67)	13.5 (343)	4 (102)
A30	3x2x13 (80x50x330)	23.5 (597)	10 (254)	9.75 (248)	7.25 (184)	12.5 (318)	0.625 (16)	21.5 (546)	1.125 (28.58)	0.25x0.125 (6.35x3.18)	2.625 (67)	11.5 (292)	4 (102)
A40	4x3x13 (100x80x330)	23.5 (597)	10 (254)	9.75 (248)	7.25 (184)	12.5 (318)	0.625 (16)	22.5 (572)	1.125 (28.58)	0.25x0.125 (6.35x3.18)	2.625 (67)	12.5 (318)	4 (102)
A80	6x4x13 (150x100x330)	23.5 (597)	10 (254)	9.75 (248)	7.25 (184)	12.5 (318)	0.625 (16)	23.5 (597)	1.125 (28.58)	0.25x0.125 (6.35x3.18)	2.625 (67)	13.5 (343)	4 (102)
A90	8x6x13 (200x150x330)	33.875 (860)	14.5 (368)	16 (406)	9 (229)	18.75 (476)	0.875 (22)	30.5 (775)	2.375 (60.33)	0.625x0.313 (15.88x7.94)	4 (102)	16 (406)	6 (152)
A100	10x8x13 (250x200x330)	33.875 (860)	14.5 (368)	16 (406)	9 (229)	18.75 (476)	0.875 (22)	32.5 (826)	2.375 (60.33)	0.625x0.313 (15.88x7.94)	4 (102)	18 (457)	6 (152)
A110	8x6x15 (200x150x380)	33.875 (860)	14.5 (368)	16 (406)	9 (229)	18.75 (476)	0.875 (22)	32.5 (826)	2.375 (60.33)	0.625x0.313 (15.88x7.94)	4 (102)	18 (457)	6 (152)
A120	10x8x15 (250x200x380)	33.875 (860)	14.5 (368)	16 (406)	9 (229)	18.75 (476)	0.875 (22)	33.5 (851)	2.375 (60.33)	0.625x0.313 (15.88x7.94)	4 (102)	19 (483)	6 (152)
-	12x10x16 (300x250x400)	35.125 (892)	18 (457)	22 (559)	14 (356)	17.75 (451)	1 (25.4)	44 (1118)	2.375 (60.33)	0.625x0.313 (15.88x7.94)	-	26 (660)	7 (178)

# Dimensioni di ingombro | Overall dimensions



Max. IEC frame	Max. NEMA frame	Base-plate No. (Note 3)	A Min.	HA Max.	HB	HT Min.	HD Max. (Note 4)				HE	HF	HG Max.	HH	HL	HP
							D=5.25 (133)	D=8.25 (210)	D=10 (254)	D=14.5 (368)						
112M	184T	139	12 (305)	15 (381)	39 (991)	3.5 (89)	9 (229)	...	...	...	4.5 (114)	36.5 (927)	3.75 (95)	0.75 (19)	4.5 (114)	1.25 (32)
160L	256T	148	15 (381)	18 (457)	48 (1219)	3.5 (89)	10.5 (267)	...	...	...	6 (152)	45.5 (1156)	4.13 (105)	0.75 (19)	4.5 (114)	1.25 (32)
200L	326TS	153	18 (457)	21 (533)	53 (1346)	3.5 (89)	12.88 (327)	...	...	...	7.5 (191)	50.5 (1283)	4.75 (121)	0.75 (19)	4.5 (114)	1.25 (32)
112M	184T	245	12 (305)	15 (381)	45 (1143)	3.5 (89)	...	12 (305)	13.75 (349)	...	4.5 (114)	42.5 (1080)	3.75 (95)	0.75 (19)	4.5 (114)	1.25 (32)
132M	215T	252	15 (381)	18 (457)	52 (1321)	3.5 (89)	...	12.38 (314)	14.13 (359)	...	6 (152)	49.5 (1257)	4.13 (105)	0.75 (19)	4.5 (114)	1.25 (32)
180L	286T	258	18 (457)	21 (533)	58 (1473)	3.5 (89)	...	13 (330)	14.75 (375)	...	7.5 (191)	55.5 (1410)	4.75 (121)	1 (25)	4.5 (114)	1.25 (32)
225M	365T	264	18 (457)	21 (533)	64 (1626)	3.5 (89)	...	13.88 (353)	14.75 (375)	...	7.5 (191)	61.5 (1562)	4.75 (121)	1 (25)	4.5 (114)	1.25 (32)
250M	405TS	268	22 (559)	26 (660)	68 (1727)	3.5 (89)	...	14.88 (378)	14.88 (378)	...	9.5 (241)	65.5 (1664)	4.75 (121)	1 (25)	4.5 (114)	1.25 (32)
315M	449TS	280	22 (559)	26 (660)	80 (2032)	3.5 (89)	...	15.88 (403)	15.88 (403)	...	9.5 (241)	77.5 (1969)	4.75 (121)	1 (25)	4.5 (114)	1.25 (32)
180L	286T	368	22 (559)	26 (660)	68 (1727)	5 (127)	...	...	...	19.25 (489)	9.5 (241)	65.5 (1664)	4.75 (121)	1 (25)	6.5 (165)	1.25 (32)
250M	405T	380	22 (559)	26 (660)	80 (2032)	5 (127)	...	...	...	19.25 (489)	9.5 (241)	77.5 (1969)	4.75 (121)	1 (25)	6.5 (165)	1.25 (32)
315M	449T	398	22 (559)	26 (660)	98 (2489)	5 (127)	...	...	...	19.25 (489)	9.5 (241)	95.5 (2426)	4.75 (121)	1 (25)	6.5 (165)	1.25 (32)

## Note generali

- A Le dimensioni tra parentesi sono gli equivalenti approssimati in millimetri.
- B Tutte le altre dimensioni sono espresse in pollici.
- C Flange secondo la normativa ANSI / ASME B16.5 150 FF.

## Note

- 1 Per le taglie da A10 ad A80 il diametro "U" potrebbe essere 1.625 in. (41.28 mm) in caso di alti valori torsionali.
- 2 Il motore non deve sporgere al di fuori del basamento.
- 3 Il numero della base indica il frame della pompa 1, 2 o 3 e la lunghezza della piastra HB in pollici.
- 4 Include 0.13 in. (3 mm) per lo spessoramento in altezza del motore.

## General notes

- A Dimensions in parentheses are approximate equivalents in millimeters.
- B All other dimensions are in inches.
- C Flanges are according to ANSI / ASME B16.5 150 FF.

## Notes

- 1 "U" diameter may be 1.625 in. (41.28 mm) in A10 through A80 sizes to accommodate high torque values.
- 2 Motor should not extend beyond end of baseplate.
- 3 Baseplate number denotes pump frame 1, 2, or 3 and baseplate HB in inches.
- 4 Includes 0.13 in. (3 mm) shimming allowance where motor height controls.

# CFM Vitrum line

## Caratteristiche principali | Main features

Le pompe centrifughe orizzontali monoblocco CFM con bocche normalizzate ANSI / ASME B73.1 presentano una costruzione robusta e resistente.

### Materiali di costruzione

I materiali di costruzione sono disponibili per un'ampia gamma di liquidi corrosivi. Solo Affetti ha la flessibilità nella selezione dei materiali per liquidi sia corrosivi che abrasivi.

Vetroresina	Applicazione
FRP-VES resina vinilestere	Standard
FRP-VEA resina vinilestere	Liquidi abrasivi
FRP-VEC resina vinilestere	Candeggianti
FRP-VEF resina vinilestere	Fluoruri
FRP-EPX resina ipossidica	Chimici e solventi forti

### Accessori

- Drenaggio del corpo
- Vaschetta di raccolta residui
- Barilotto pressurizzato per flussaggio della tenuta
- Barilotto di adescamento
- Protettore di marcia a secco

## Stampaggio in RTM

I componenti in vetroresina delle pompe CFG e CFM sono realizzati tramite stampaggio in RTM (RESIN TRANSFER MOULDING) utilizzando resina vinilestere rinforzata con fibre di vetro lunghe.

## RTM molding

The fiberglass components of the CFG and CFM pumps are obtained by RTM (RESIN TRANSFER MOULDING) using vinyl ester reinforced with long glass-fibers.

CFM close coupled horizontal centrifugal pumps with ANSI/ASME B73.1 suction and discharge outlets, presents strong and resistant construction.

### Material of Construction

Materials of construction are available for a wide corrosive liquids range and a long history of application experience. The flexibility through a wide range of materials selections for corrosive and abrasive liquids is a distinction of Affetti Pumps.

Fiberglass resin	Applications
FRP-VES vinyl ester resin	Standard
FRP-VEA vinyl ester resin	Abrasive liquids
FRP-VEC vinyl ester resin	Bleaches
FRP-VEF vinyl ester resin	Fluorides
FRP-EPX epoxy resin	Strong chemicals and solvents

### Accessories

- Draining hole
- Residual fluid collection tank
- Pressurised tank for mechanical flushing
- Self-priming tank
- Dry-run protector



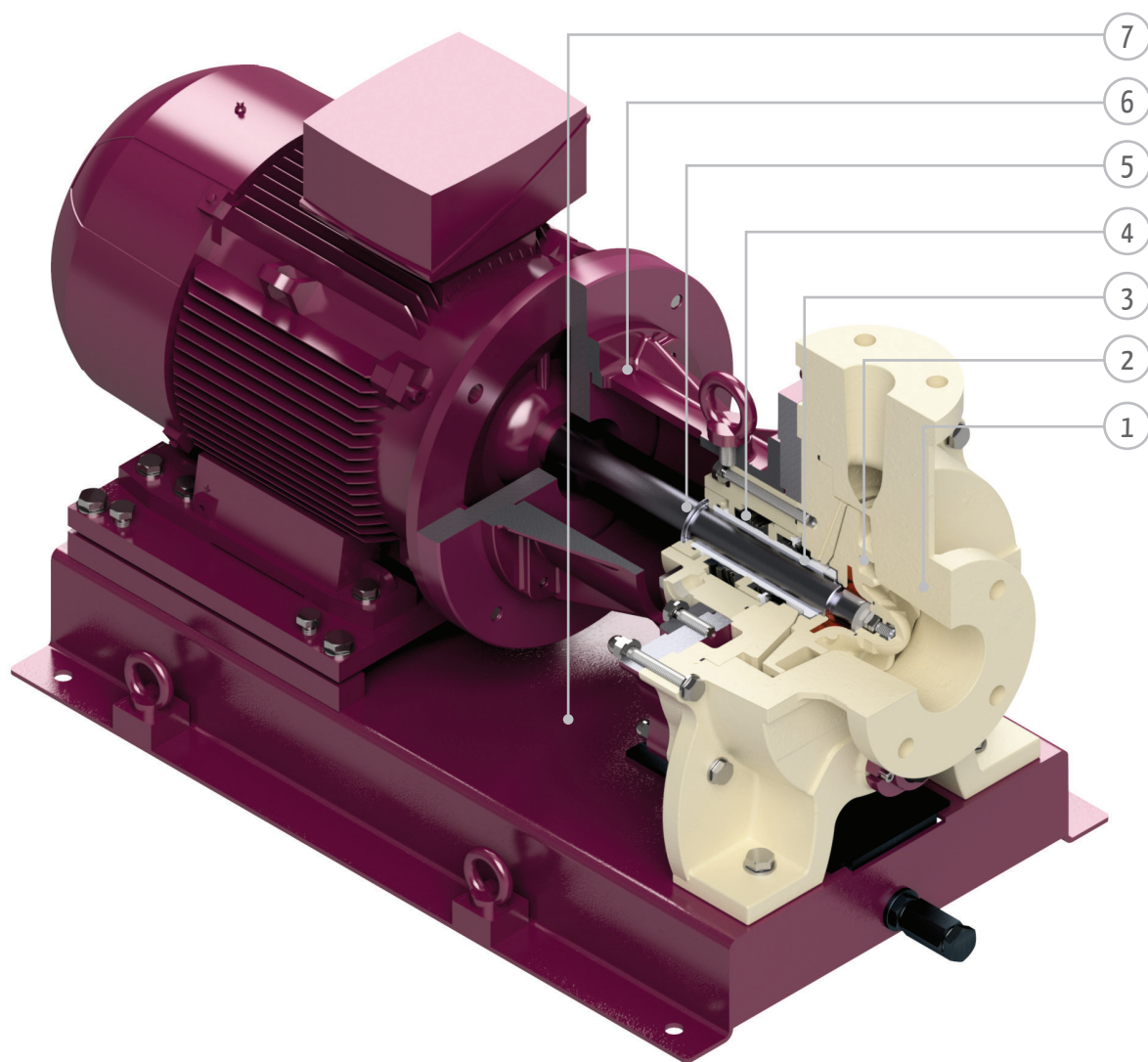


## Componenti principali

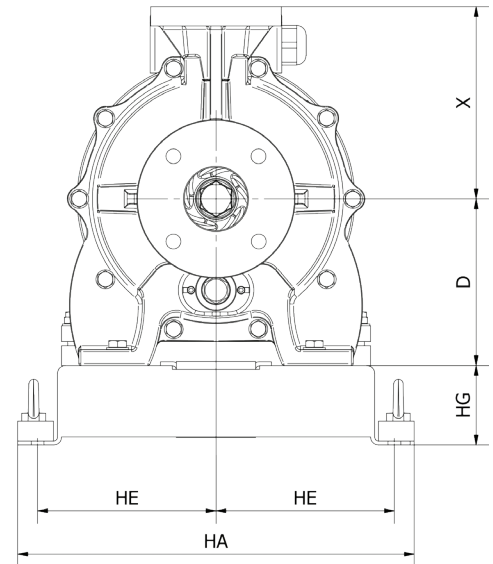
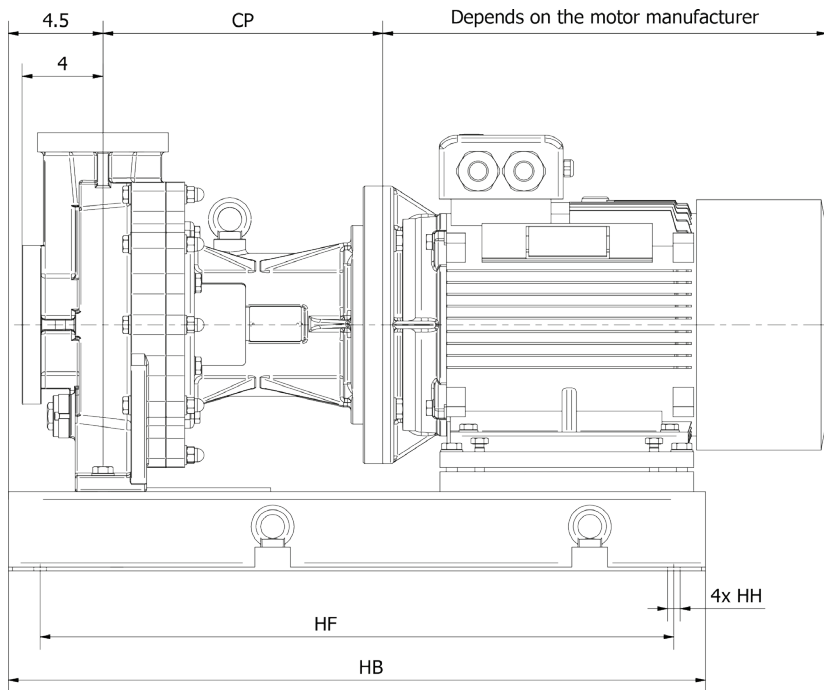
- 1 Corpo pompa realizzato interamente in FRP. Gli elevati spessori garantiscono un'eccellente resistenza meccanica senza l'utilizzo di un'armatura metallica di rinforzo.
- 2 Girante centrifuga in versione semi-aperta con auto-bilanciamento assiale garantito da contropaletture posteriori e inserto centrale metallico protetto.
- 3 Camicia in FRP o PE-UHMW. Riveste interamente l'albero in acciaio e viene realizzata in un unico pezzo. Ruota solidale con la girante ma ne è indipendente.
- 4 Tenuta meccanica standardizzata. Vengono usati diversi tipi a seconda dei liquidi pompati, delle temperature e delle ore di lavoro sopportate dalla macchina.
- 5 Albero bilanciato in acciaio al carbonio 42CrMo4, strutturato per sopportare agevolmente forze torsionali e radiali. Ricavato completamente da barra piena tramite lavorazione meccanica e protetto da una camicia in FRP o PE-UHMW.
- 6 Lanterna in ghisa. Costituisce un sol pezzo studiato appositamente per distanziare il motore elettrico dalla pompa.
- 7 Base in acciaio al carbonio S235JR-EN1025 elettrosaldato protetto da uno strato di primer epossidico e da uno poliuretano. Dotato di un sistema per la regolazione dell'asse pompa-motore.

## Main Components

- 1 Pump casing made in solid FRP with high thickness to ensure optimal mechanical strength and chemical resistance- without the need for metallic armouring.
- 2 Semi-open centrifugal impeller with rear back-vanes for axial self-balancing; with encapsulated metallic insert.
- 3 Shaft sleeve in FRP or PE-UHMW. Fully covering the part of steel shaft in contact with the process liquid and manufactured as a one-piece component. It rotates integrally with the impeller but is independent from it.
- 4 Standardized mechanical Balanced shaft made of 42CrMo4 Carbon steel(with special alloy on demand), oversized to support torsional and radial forces. Precision machined from solid bar stock and protected by FRP or PE-UHMW shaft sleeve.
- 6 Cast iron intermediate adaptor. A unique piece designed to space electric motor from head pump.
- 7 Base plate in electro-welded S235JR-EN1025 carbon steel coated in a layer of epoxy primer and polyurethane primer. System equipment for pump-motor axis regulation.



# Dimensioni di ingombro | Overall dimensions



	IEC frame	NEMA frame	CP	HA	HB	HE	HF	HG
GROUP 1	90L	145	10.25 (260)	10 (254)	22 (559)	4.5 (102)	19.5 (495)	2.625 (67)
	100L 112M	182 184	11 (280)	10 (254)	24 (610)	4.5 (102)	21.5 (546)	2.625 (67)
	132S 132M	213 215	11 (280)	12 (305)	30 (762)	4.5 (114)	27.5 (698.5)	2.875 (73)
	160M 160L	254 256	11.25 (285)	12 (305)	30 (762)	4.5 (114)	27.5 (698.5)	2.875 (73)
GROUP 2	90L	145	12,875 (328)	18 (457)	21 (533)	7.5 (190.5)	18.5 (470)	4 (102)
	100L 112M	182 184	12,875 (328)	18 (457)	22 (559)	7.5 (190.5)	19.5 (495)	4 (102)
	132S 132M	213 215	13,875 (353)	18 (457)	27 (686)	7.5 (190.5)	24.5 (622)	4 (102)
	160M 160L	254 256	13 7/8 (353)	18 (457)	29 (737)	7.5 (190.5)	26.5 (673)	4 (102)
	180M 180L	284 286	13 7/8 (353)	18 (457)	32 (813)	7.5 (190.5)	29.5 (749)	4 (102)
	200L	326	13 7/8 (353)	18 (457)	34 (864)	7.5 (190.5)	31.5 (800)	4 (102)

Model	Group	D	HH	X
1.5x1x6 (40x25x150)	1	5.25 (133)	0.75 (19)	6.5 (165)
3x1.5x6 (80x40x150)	1	5.25 (133)	0.75 (19)	6.5 (165)
1.5x1x8 (40x25x200)	1	5.25 (133)	0.75 (19)	6.5 (165)
3x2x6 (80x50x150)	1	5.25 (133)	0.75 (19)	6.5 (165)
3x1.5x8 (80x40x200)	2	8.25 (210)	1 (25)	8.25 (210)
3x2x8 (80x50x200)	2	8.25 (210)	1 (25)	9.5 (242)
4x3x8 (100x80x200)	2	8.25 (210)	1 (25)	11 (280)
3x1.5x10 (80x40x250)	2	8.25 (210)	1 (25)	8.5 (216)
3x2x10 (80x50x250)	2	8.25 (210)	1 (25)	9.5 (242)
4x3x10 (100x80x250)	2	8.25 (210)	1 (25)	11 (280)
6x4x10 (150x100x250)	2	10 (254)	1 (25)	13.5 (343)
6x4x13 (150x100x330)	2	10 (254)	1 (25)	13.5 (343)

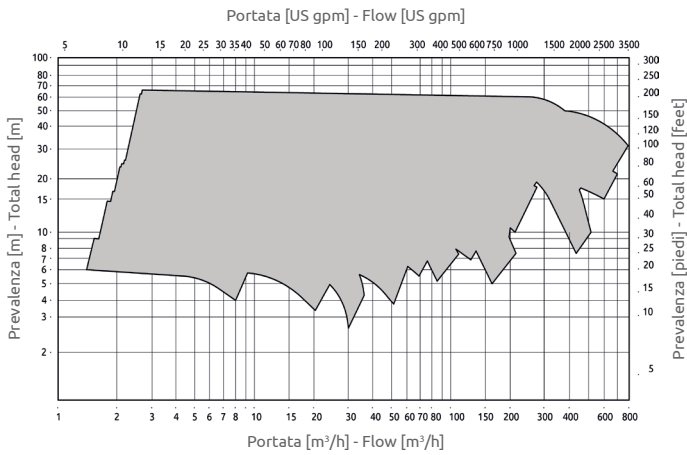
## Note generali

- A Le dimensioni tra parentesi sono gli equivalenti approssimati in millimetri.  
B Tutte le altre dimensioni sono espresse in pollici.

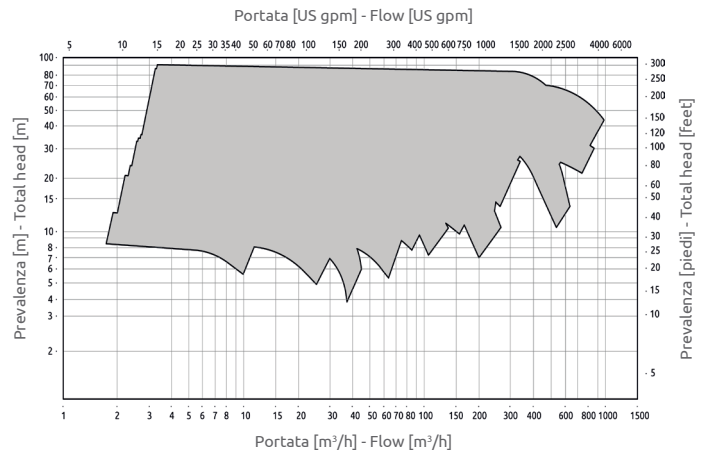
## General notes

- A Dimensions in parentheses are approximate equivalents in millimeters.  
B All other dimensions are in inches.

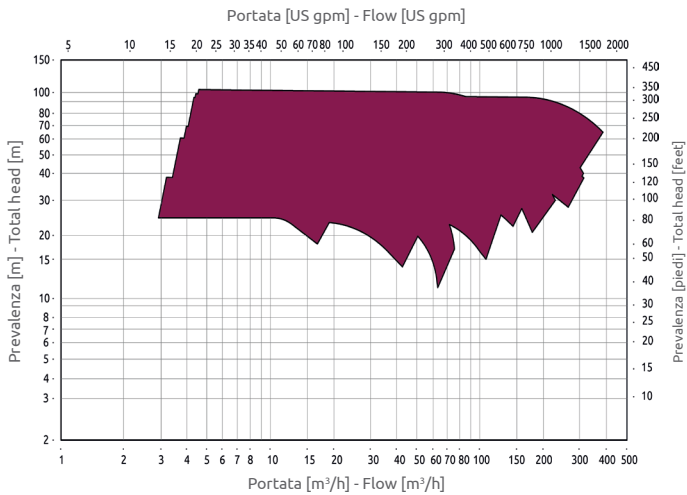
## 1450 - 50Hz



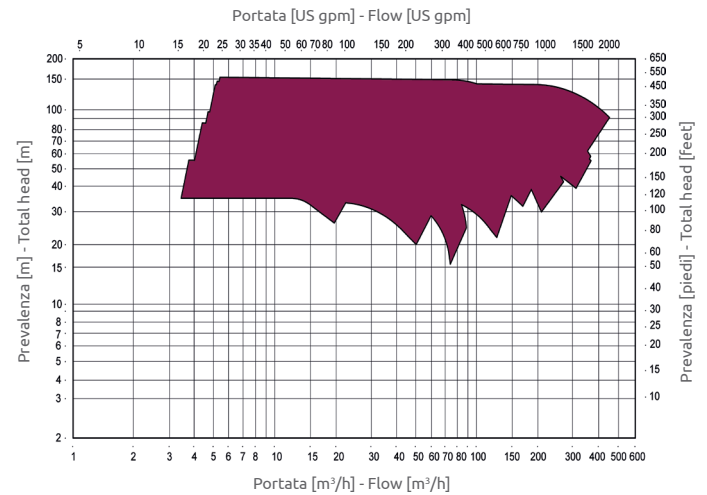
## 1750 - 60Hz



## 2900 - 50Hz



## 3500 - 60Hz



# Settori di applicazione | Application fields



Reverse osmosis

Mining

Petrochemical

Desalination

Water treatment

Scrubbers

Water parks

Storage chemicals

Aquarium

Fish-farm

## Affetti Pumps s.r.l.

Via Pietro Maroncelli 4 | 21013 Castellanza (VA) | Italy  
Ph. +39 (0) 331 503358 / 505595 | Fax +39 (0) 331 483007

[www.affetti.com](http://www.affetti.com)

Mail for Italy [vendite@affetti.com](mailto:vendite@affetti.com)

Mail for other countries [export@affetti.com](mailto:export@affetti.com)

I dati di questo catalogo sono indicativi e non impegnativi e possono subire delle variazioni senza alcun preavviso.  
Information provided in this catalogue is indicative but not binding and may be subject to change without any prior notice.

Distributore autorizzato | Authorized distributor



**TECHNIQUES DES FLUIDES**  
7 rue de la Fosse aux Loups  
95100 ARGENTEUIL  
Tel. : 01 34 11 13 73  
Fax : 01 34 11 96 35  
[www.techniquesfluides.fr](http://www.techniquesfluides.fr)