



TECNICA DE FLUIDOS



Filtración

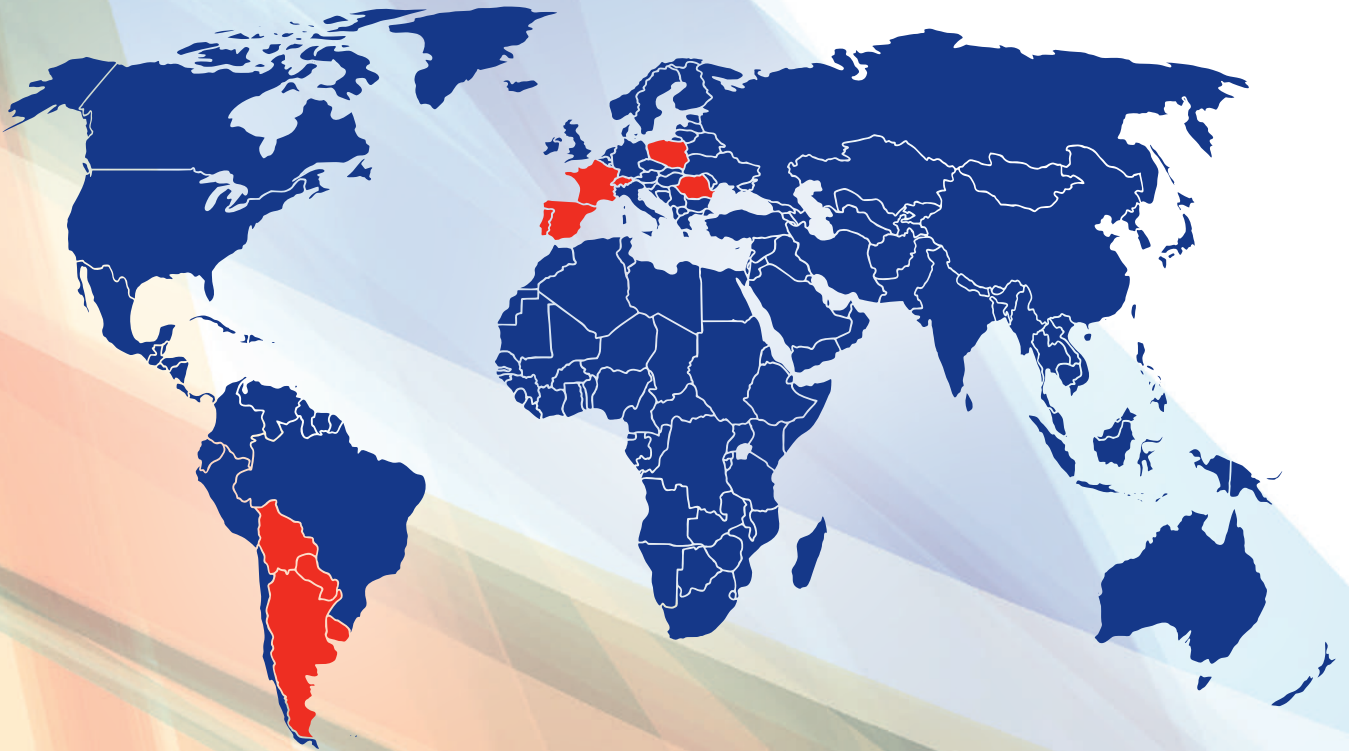


TECNICA DE FLUIDOS

ALTA TECNOLOGÍA EN FILTRACIÓN

Técnica de Fluidos es **especialista en ofrecer las mejores soluciones en el trasiego de productos difíciles** para las aplicaciones y procesos más exigentes del mundo.

Establecido en 1976, un crecimiento continuo y estable ha situado a Técnica de Fluidos en una posición de liderazgo en la **fabricación, distribución e instalación de equipos de bombeo y productos relacionados**. El grupo cuenta en la actualidad con delegaciones en 10 países: España, Francia, Portugal, Suiza, Rumanía, Polonia, Argentina, Uruguay, Paraguay y Bolivia.



1. Proveedores líderes a nivel internacional

Trabajamos con los principales productores de bombas y productos relacionados. Garantizando Productos de Alta Calidad y Fiabilidad, con Tiempo de Entrega Reducido, Certificaciones de Calidad y el mejor Servicio de atención al Cliente.

2. Soporte Técnico

Nuestro compromiso es ofrecer el mejor apoyo y atención al cliente del mercado. Nuestro equipo de experimentados técnicos se involucra en su proyecto de principio a fin, con el principal objetivo de reducir imprevistos y maximizar rentabilidad.

3. En todos los sectores

En Técnica de Fluidos siempre nos hemos centrado en ofrecer un servicio integral a nuestros clientes. Nuestra experiencia en las áreas más relevantes de la industria nos permite ofrecer un servicio líder en todos los sectores.

4. Personalización y SAT

TDF Systems es nuestra división especializada en sistemas. Proveemos Skids de procesos y producción de alta calidad, los cuales cuentan con el apoyo de un gran servicio de asistencia técnico que garantiza su fiabilidad y eficiencia.

Filtros de Cartucho

Filtros de uno o varios cartuchos, de 10, 20, 30, 40 y hasta 50". En combinaciones de 3, 5, 9 o cualquier número de cartuchos necesario según las condiciones del proceso.

Capaces de alojar cartuchos tipo DOE, con los dos extremos abiertos o tipo 222 con dos juntas tóricas.

Las carcasas standard se fabrican completamente en Acero Inoxidable AISI-316L. Disponibilidad de otros materiales constructivos bajo pedido (Hastelloy, AISI-304, Inconel 600, etc.).

Todos los filtros son diseñados en conformidad con la directiva 94/9/CE "ATEX", con nivel de protección II 2 GD-X.



Cartuchos Filtrantes

Cartuchos metálicos de malla, sinterizados o de fibras sinterizadas en Acero inoxidable 316L. Se pueden fabricar tanto lisos como plisados, con las tapas grapadas o soldadas y con múltiples terminaciones para ser alojados en diferentes filtros.

Cartuchos filtrantes de Polipropileno melt-blown o plisados, con distintas construcciones y terminaciones, y con grados de filtración absolutos.

Aplicaciones

Filtración de resinas, barnices, ácidos orgánicos e inorgánicos, tintas, revestimientos, látex, soluciones galvánicas, aguas de reintegro, aminas, bencinas, aceites lubricantes, aditivos, fluidos de proceso.

Champú, perfumes, colutorios, detergentes, disolventes. Fluidos a alta temperatura y de elevada viscosidad. Fluidos tóxicos o peligrosos. Fluidos criogénicos.



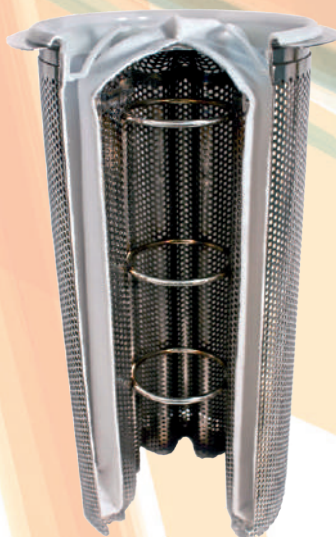
Filtros Bolsa

Filtros de Bolsa en los cuatro tamaños estándar existentes en el mercado. Los filtros tienen dos sistemas de cierre distintos, V-Clamp o Rathmann. Disponibilidad de Filtros Multi-bolsa de 4, 6 o más bolsas según las necesidades de caudal a filtrar.

Las carcasas estándar se fabrican enteramente en Acero Inoxidable AISI-316L. Otros materiales constructivos bajo pedido (Hastelloy, AISI-304, Inconel 600, etc.). Todos los filtros son diseñados en conformidad con la directiva 94/9/CE "ATEX", con nivel de protección II 2 GD-X.



STK Stramek



Bolsas Filtrantes

Bolsas Filtrantes Stramek fabricadas en Canadá bajo los más altos estándares de calidad.

Técnica de Fluidos cuenta con un amplio stock en sus almacenes. Este es un punto básico y clave que permite dar el mejor servicio a todos sus clientes. Estos pueden tener la confianza y seguridad que sus necesidades estarán siempre cubiertas.

Las bolsas Stramek son totalmente intercambiables con las otras marcas y se pueden instalar en los Filtros de otros fabricantes.

Presentamos un nuevo diseño exclusivo Starflo, que consigue doblar la superficie filtrante de las bolsas de tamaño estándar únicamente cambiando la cesta soporte de su filtro por la Cesta y las bolsas Starflo.

Disponibles en múltiples materiales según aplicaciones: poliéster, polipropileno, nylon monofilamento, etc. Grados de filtración desde 1 hasta 1000 micras.

Aplicaciones

Filtración de disolventes, barnices, revestimientos, resinas, esmaltes, látex, baños cataforésicos, tintas, agua de proceso, ácidos, químicos intermedios, detergentes, aceites minerales, aditivos, aminas, etc.

Filtros Sanitarios

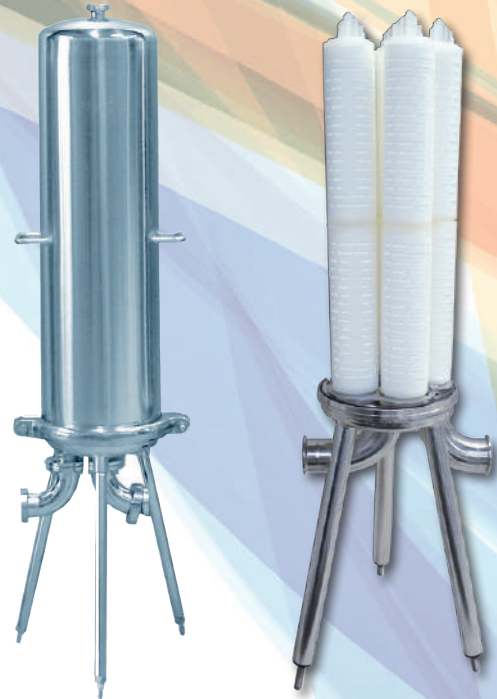
CRITICAL
PROCESS
FILTRATION, INC.

SOMMER &
STRASSBURGER
KOMPETENZ IN EDELSTAHL

Filtros de cartuchos

Múltiples materiales según la aplicación: PP plisado, fibra de vidrio, membrana Teflón, PES, PP, PVDF y Nylon. Normativas FDA y USP class 6 así como ISO1935/2006. Guías de validación disponibles para sectores bebidas y farmacéutico.

Carcasas inoxidable de uno o múltiples cartuchos, de 10" a 40". Todo tipo de conexión posible: DIN, SMS, CLAMP, Tubo liso para soldar...). Pueden suministrarse con acabado interno $Ra < 0,8$.



Placas filtrantes y filtros lenticulares

El fabricante suizo FILTROX AG, compañía fundada en 1938, fabrica placas filtrantes, filtros de placas, módulos lenticulares y filtros lenticulares para microfiltración de líquidos.

Dispone de una amplia gama de medios filtrantes que darán solución a sus procesos de separación de sólidos-líquidos.

Los medios filtrantes son utilizados en diversas industrias: Química, Farmacéutica, Alimentación, Cosmética, etc.



Filtros Autolimpiantes a Contracorriente

LENZING TECHNIK está especializado en la fabricación de filtros autolimpiantes a contracorriente.

El modelo OptiFil es el único filtro autolimpiante en el mercado capaz de llegar hasta una filtración de 1 micra. Su diseño está patentado y consigue grandes resultados con un mínimo caudal de rechazo durante los ciclos de limpieza a contracorriente.

Sus principales aplicaciones son la filtración de agua de alimentación a calderas de vapor, filtración de baños de sellado de aluminio, de agua de río, aceites de cocina usados, baños de cataforesis, etc.

El modelo CanFil tiene un rango de filtración que va desde las 50 micras hasta los 5 mm. Su diseño con el motor montado en la parte inferior facilita la inspección del interior del filtro y de los elementos filtrantes.

Disponibles en Acero Inoxidable o Acero al carbono.

Su aplicación principal es la filtración de agua de proceso, agua de refrigeración y aguas residuales.



SCAM filtros

Filtros Autolimpiantes con Rascador

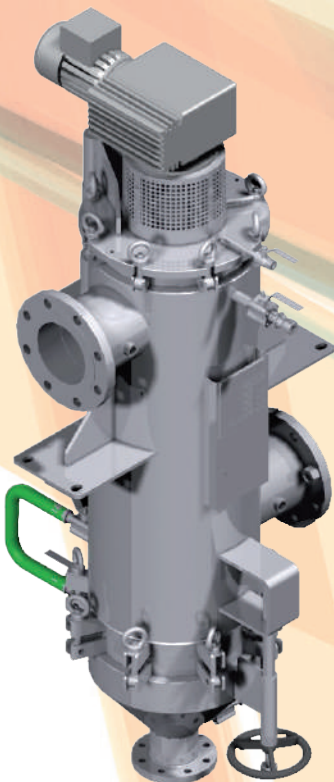
El fabricante francés SCAM tiene una variada gama de filtros con rascador, se pueden suministrar con todos los automatismos posibles para que su funcionamiento sea totalmente automático.

El modelo SCAMDISC está especialmente diseñado para la filtración de lubricantes tipo aceites, fueles y otros residuos del petróleo. Los grados de filtración van desde las 50 micras hasta 1 mm. Disponibles para caudales desde 0,2 hasta 200 m³/h.

El modelo SCAMJYR está especialmente diseñado para la filtración de agua, disolventes, resinas, pinturas, etc.

Hay disponibles dos diseños diferentes: con rascador interno o externo, según el tamaño del filtro. Los grados de filtración van desde las 50 micras hasta los 2 mm. Disponibles para caudales desde 5 hasta 1.000 m³/h.

Presiones de trabajo desde 2 hasta 100 bar. Fabricación en fundición, acero inoxidable, etc. Cumplimiento de normativa ATEX.



Equipos Móviles

Grupos de Bombeo y Filtración

Se hacen montajes con cualquier tipo de bomba más un Filtro de Bolsa o de Cesta.

Los más habituales son con las bombas neumáticas Wilden o Almatec, según las necesidades de la aplicación. Siempre se incluyen los accesorios neumáticos, como el filtro de aire y el regulador, para que el cliente solo deba alimentar el equipo con aire comprimido y conectar la aspiración de la bomba allí donde se encuentre el fluido a filtrar.

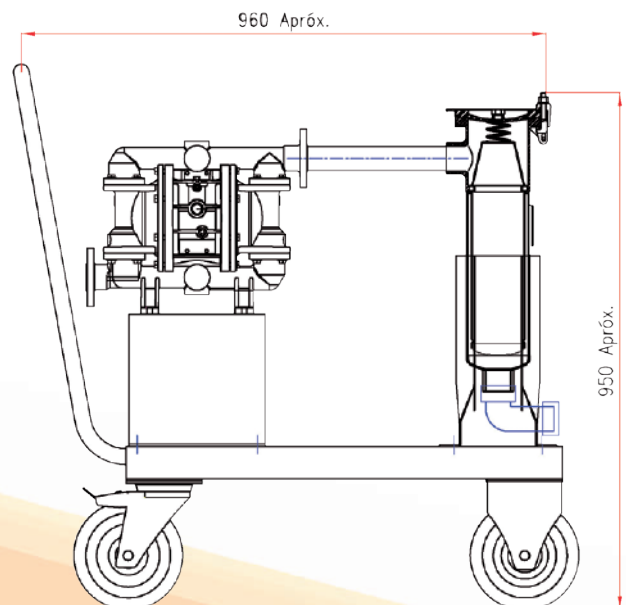
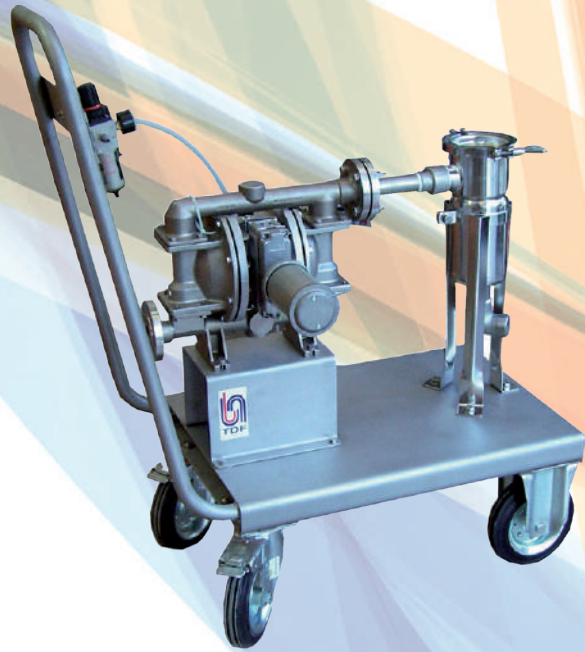
El montaje sobre carros de distintos materiales y con ruedas de un buen diámetro, permite el fácil movimiento por planta y el trabajo en distintos puntos en los que no es necesario montar un nuevo equipo. Esto puede suponer un ahorro para nuestros clientes, que pueden invertir en otras necesidades que requieran la mejora del proceso de fabricación o envasado del producto.

En los montajes se combinan los distintos tamaños y materiales de las bombas y las mangueras de interconexión entre los equipos, según los requerimientos del proceso y las compatibilidades químicas con los fluidos a trasegar. Se montan los 4 tamaños de filtros disponibles, todos en acero inoxidable 316L.

También se pueden realizar skids de dosificación en los que van integrados filtros de cartucho o cápsulas filtrantes.

Las principales aplicaciones son:

- Descarga de camiones o depósitos.
- Vaciado de reactores y envío del producto a las envasadoras.
- Trasvase entre depósitos o contenedores.
- Envasados manuales con pistola dosificadora.
- Dosificaciones de diversos fluidos.





www.tecnicafluidos.es



MADRID

Avda. de las Palmeras, 18
Naves A-7-8-9, 28350
Ciempozuelos (Madrid)

Tel.: 918 757 656

tdfmadrid@tecnicafluidos.es



BARCELONA

C/ Botánica, 29
08908 L'Hospitalet de
Llobregat (Barcelona)

Tel.: 933 940 300

tdf@tecnicafluidos.es



BILBAO

Txorierrri Etorbidea, 46
P.I. Berreteaga, Nave 12-B
48150 Sondika (Vizcaya)

Tel.: 946 489 002

tdfbilbao@tecnicafluidos.es



TARRAGONA

Polígono Industrial Riu Clar
C/ L'Estany, Parcela 5.1.5
Nave 49, 43006 (Tarragona)

Tel.: 977 206 113

tdftarragona@tecnicafluidos.es